


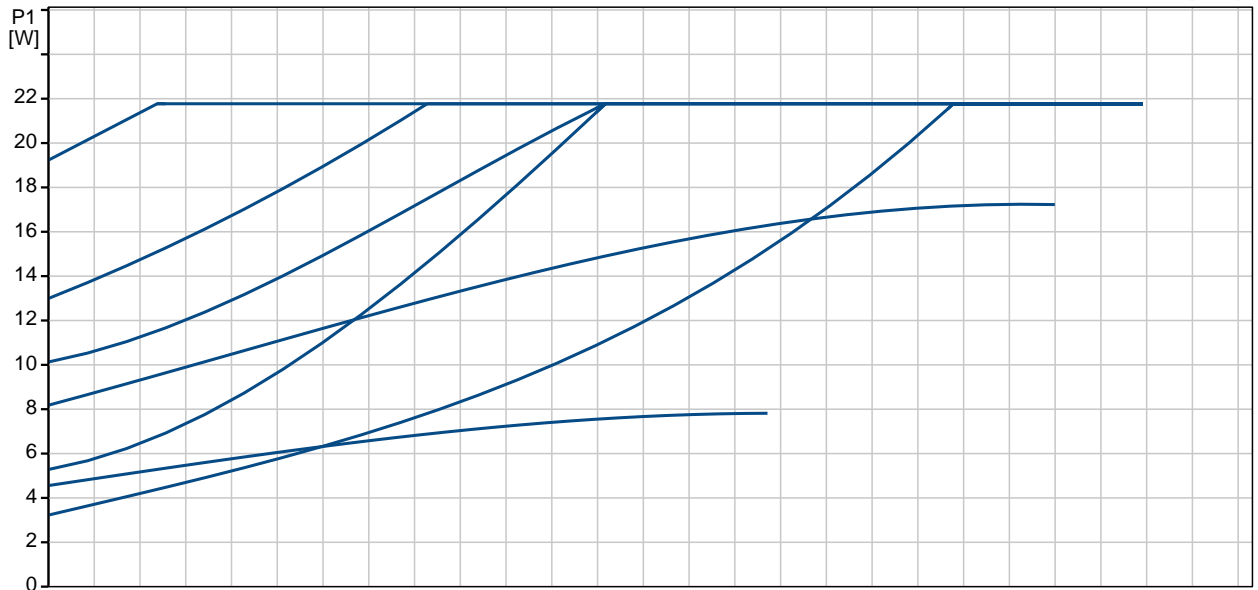
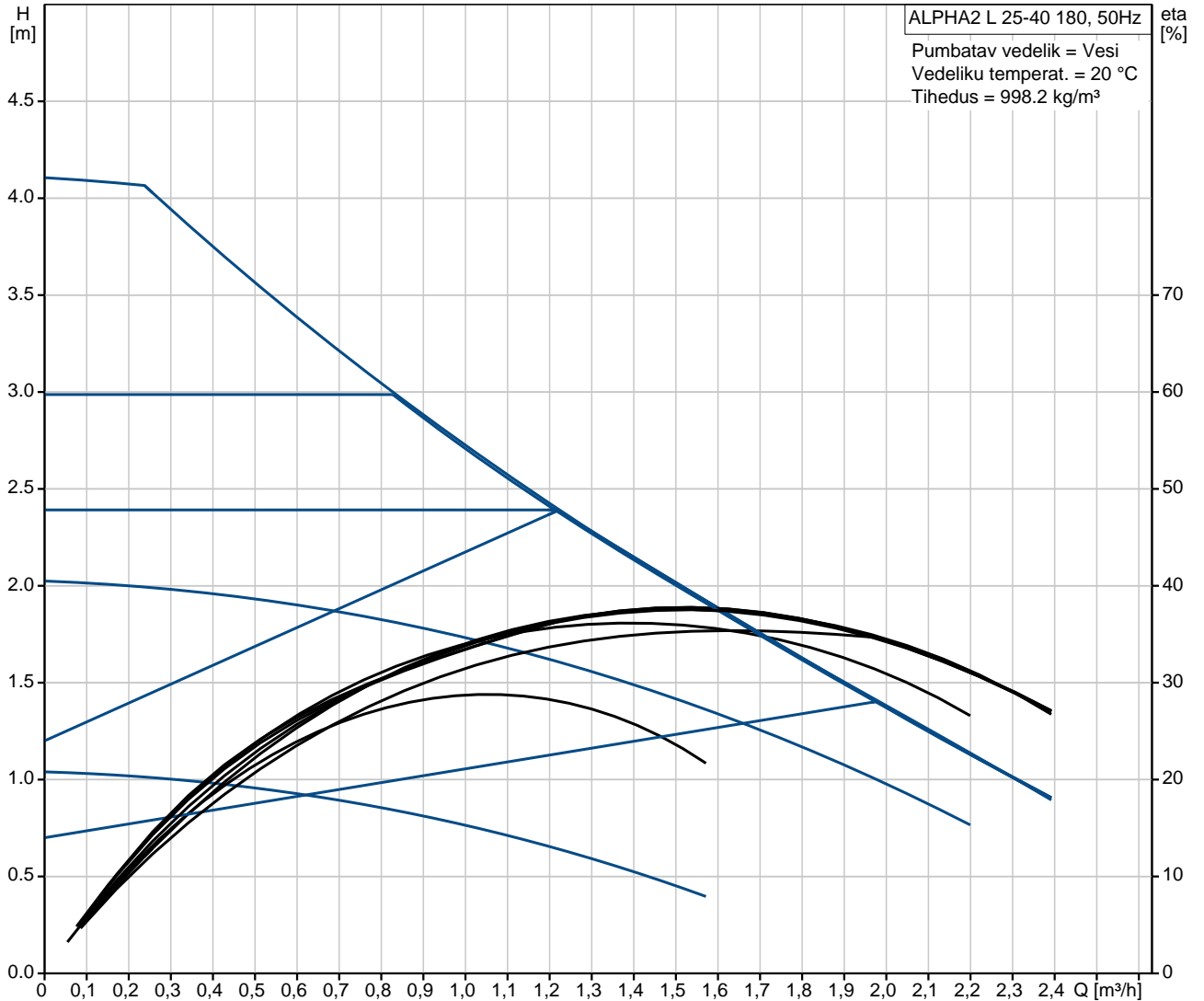


Positsioon	Kogus	Kirjeldus
	1	<p>ALPHA2 L 25-40 180</p>  <p>Märkus! Reaalse toote väljanägemine võib erineda pildil kujutatust.</p> <p>Toote kood:: 95047562</p> <p>GRUNDFOS ALPHA2 L The next generation of A-labelled small circulators</p> <p>ALPHA2 L is the latest member of the Grundfos family of high-quality circulators.</p> <p>With ALPHA2 L, you can stop worrying about complicated pump settings.</p> <p>ALPHA2 L is flexible, reliable, and more compact than any other A-labelled circulator pump on the market.</p> <p>Compact design The innovative design makes ALPHA2 L the most compact Grundfos circulator available. With the electronics integrated in the pump housing, installation in very confined spaces is now possible.</p> <p>A-label The frequency converter, permanent-magnet technology, and compact stator place ALPHA2 L highest on the energy label scheme. ALPHA2 L will use up to 80 % less electrical energy than D-labelled circulators.</p> <p>ALPHA plug The much appreciated and very popular ALPHA plug is the only plug in the market that offers extremely simple cable connection.</p> <p>One-touch operation Intuitive one-touch operation enables simple setting.</p> <p>Vedelik: Pumbatav vedelik: Veski Vedeliku temperatuurivahemik: 2 .. 110 °C Vedeliku temp.: 20 °C Tihedus: 998.2 kg/m³</p> <p>Tehnilised: TF klass: 110 Tunnustused sildikul: VDE,GS,CE</p> <p>Materjalid:</p>

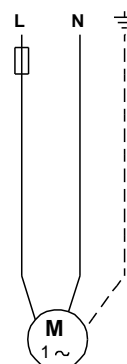
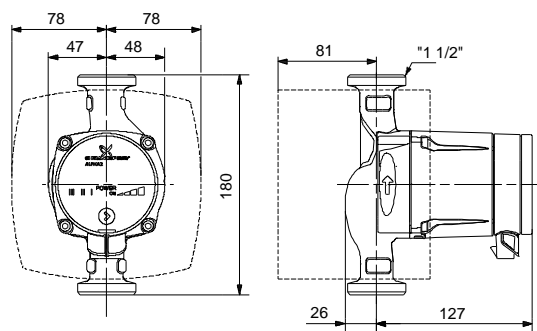
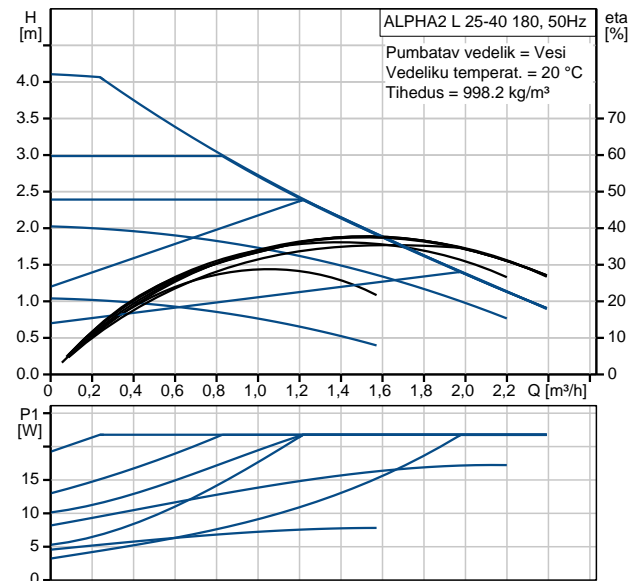
Positsioon	Kogus	Kirjeldus
		<p>Pumbapesa: Valumalm EN-JL 1020 ASTM A48-25 B</p> <p>Tööratas: Composite, PP</p> <p>Paigaldamine: Ümbritseva temperat. vahemik: 0 .. 40 °C Maks. töösurve: 10 bar Toruühendus: G 1 1/2 Surveklass: PN 10 Paigalduspikkus: 180 mm</p> <p>Elektriandmed: Power input - P1: 5 .. 22 W Maksimaalne voolutarve: 0.05 .. 0.19 A Vooluvõrgu sagedus: 50 Hz Nimipinge: 1 x 230 V Kaitseklass (IEC 34-5): IP42 Isolatsiooniklass (IEC 85): F</p>



95047562 ALPHA2 L 25-40 180 50 Hz

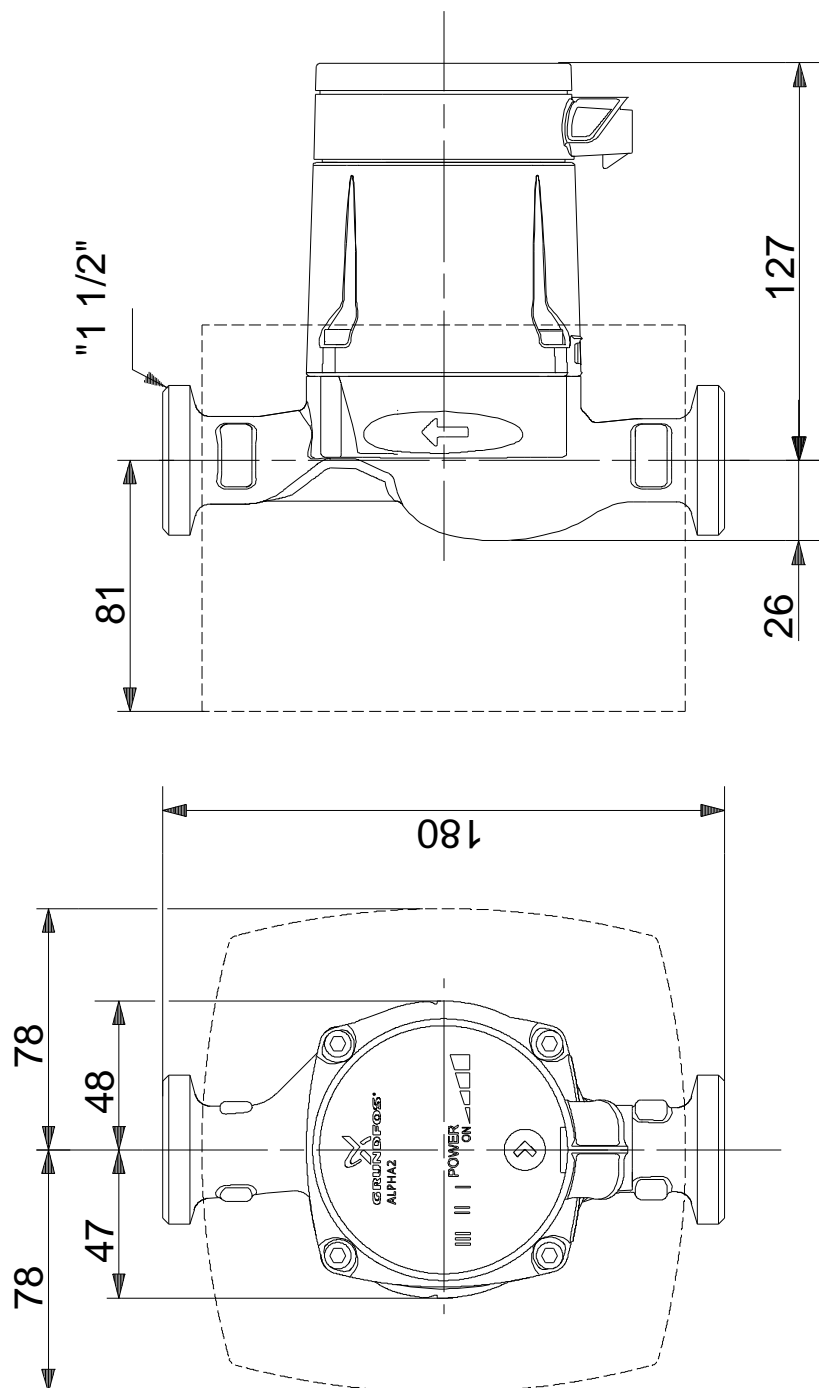


Kirjeldus	Väärtus
Product name:	ALPHA2 L 25-40 180
Product No:	95047562
EAN number:	5700311668573
Hind:	Nõudmisel
Tehnilised:	
Tõstekõrgus maks.:	40 dm
TF klass:	110
Tunnustused sildikul:	VDE,GS,CE
Materjalid:	
Pumbapesa:	Valumalm EN-JL 1020 ASTM A48-25 B
Tööratas:	Composite, PP
Paigaldamine:	
Ümbritseva temperat. vahemik:	0 .. 40 °C
Maks. töösurve:	10 bar
Toruühendus:	G 1 1/2
Surveklass:	PN 10
Paigalduspikkus:	180 mm
Vedelik:	
Pumbatav vedelik:	Vesi
Vedeliku temperatuurivahemik:	2 .. 110 °C
Vedeliku temp.:	20 °C
Tihedus:	998.2 kg/m³
Elektriandmed:	
Power input - P1:	5 .. 22 W
Maksimaalne voolutarve:	0.05 .. 0.19 A
Vooluvõrgu sagedus:	50 Hz
Nimipinge:	1 x 230 V
Kaitseklass (IEC 34-5):	IP42
Isolatsiooniklass (IEC 85):	F
Mootori kaitse:	NONE
Termokaitse:	ELEC
Juhtimiseseade:	
Klemmkarbi asend:	6H
Muu:	
Energy (EEI):	0.23
Nettokaal:	2.1 kg
Bruttokaal:	2.3 kg





95047562 ALPHA2 L 25-40 180 50 Hz



Note! All units are in [mm] unless others are stated.
Disclaimer: This simplified dimensional drawing does not show all details.