



## Andmeleht

### Hüdraulika andmed

Maksimaalne tööõhk $P_N$	10 bar
Tõstekõrgus max $H_{Q_{min}}$	1,0 m
Vooluhulk max $Q_{max}$	0,4 m <sup>3</sup> /h
Vedeliku min temperatuur $T_{min}$	2 °C
Vedeliku max temperatuur $T_{max}$	95 °C
Keskonnatemperatuur min $T_{min}$	2 °C
Max keskkonnatemperatuur $T_{max}$	40 °C
Max lubatud üldkaredus joogivee-ringlussüsteemides	3,57 mmol/l (20 °dH)

### Mootori andmed

Toiteühendus	1~230 V, 50 Hz
Nimivõimsus $P_2$	5 W
Nimivool $I_N$	0,05 A
Pöörlemiskiirus max $n_{max}$	3000 1/min
Võimsustarve (min) $P_{1 min}$	3 W
Võimsustarve $P_{1 max}$	5 W
Tekitatud häired	EN 61000-6-3
Rikkekindlus	EN 61000-6-2
Mootori kaitseklass	IP42
Isolatsiooniklass	F
Kaabli keermesühendus	1 x PG11
Mootori kaitse	ei

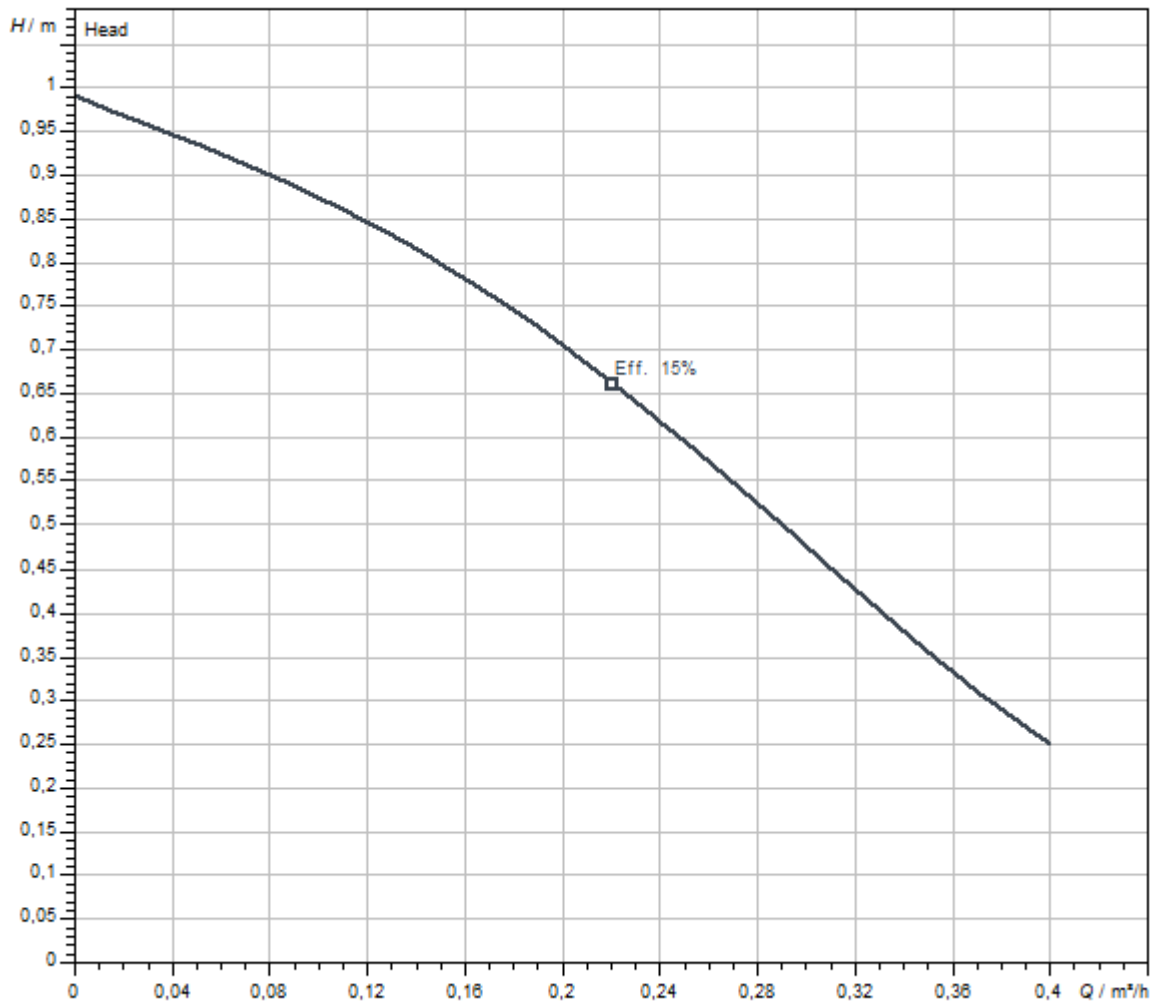
### Materjalid

Pumbakorpus	messing, CW617N
Tööratas	PPE/PS-GF30
Võll	Keraamika
Laagri materjal	Süsinik, tehisvaiguga impregneeritud

### Paigaldusmõõdud

Keere	G 1
Toruühendus imipoolel	G 1
Toruühendus survepoolel	G 1
Paigalduspikkus $l_0$	138 mm

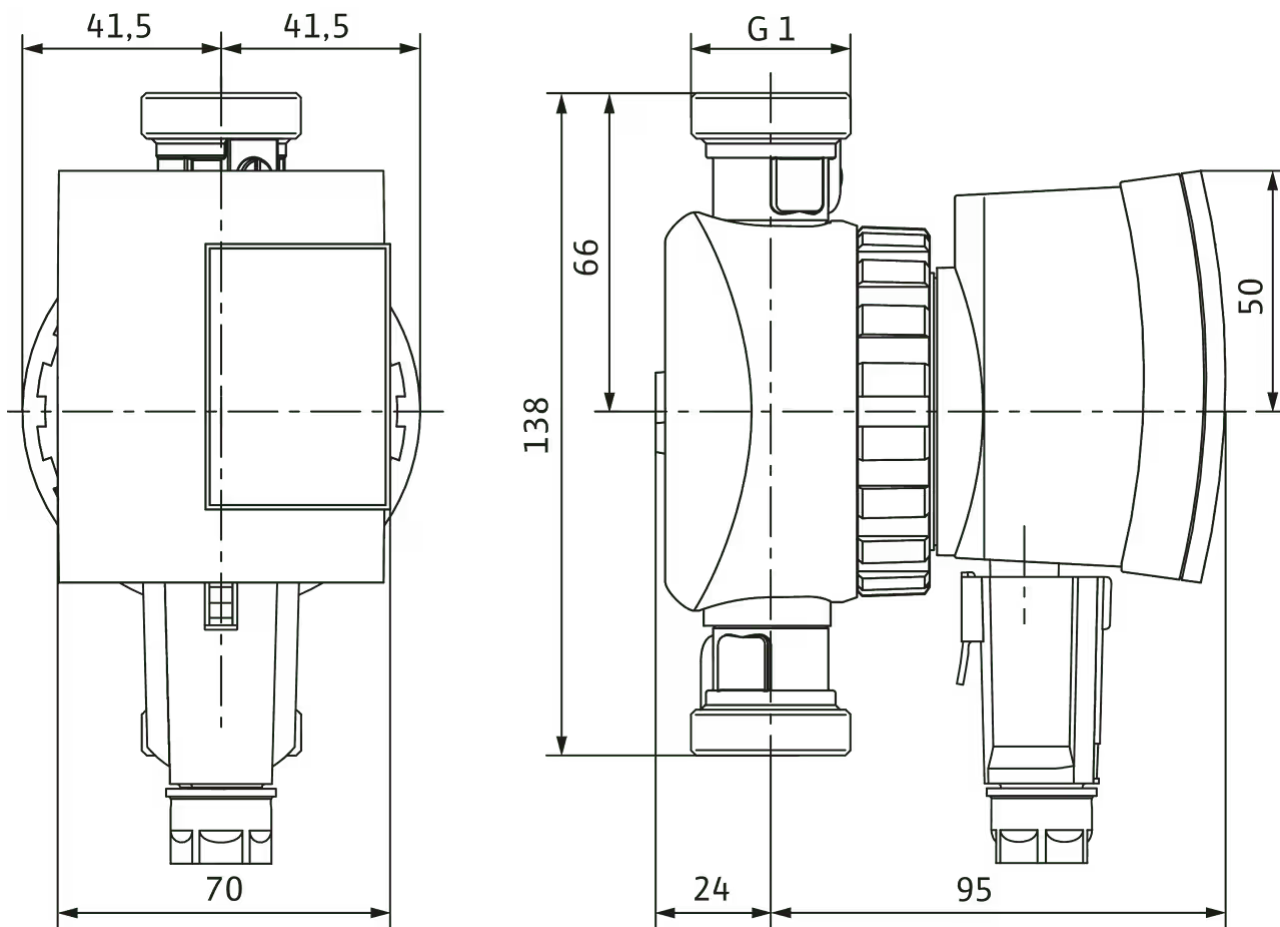
## Töökarakteristikud



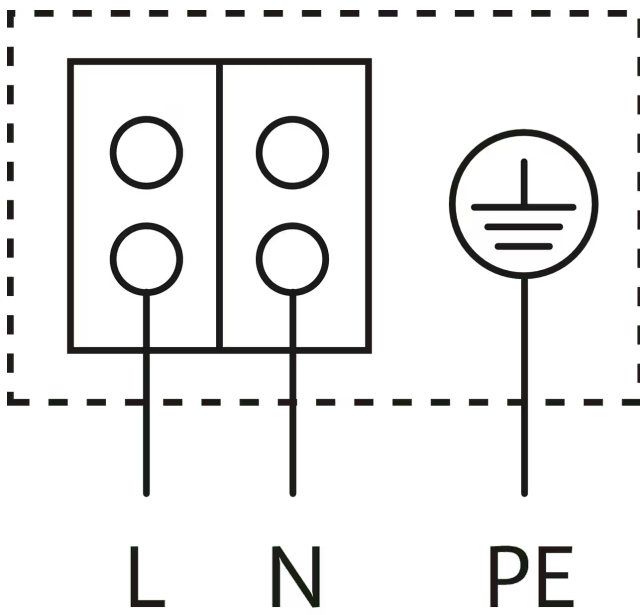
Pumbatav vedelik	Water 100 %
Vedeliku temperatuur T	20,00 °C
Pöörlemiskiirus tööpunktis	2.900 1/min

Mõõdud ja mõõtjoonised

Star Z-NOVA



Elektriskeem



Blokeervoolukindel mootor

Kolmefaasiline mootor (KM) 2-pooluseline- 1~230 V, 50 Hz

## Pakkumise tekst

Need ringluspumbad on ette nähtud ainult joogivee tarbeks.

Sooja tarbevee ringluspump Wilo-Star-Z NOVA (märja rootoriga versioon) ühepereelamule.

Pump paigaldamiseks torusse, blokeervoolukindel sünkroonmootor kõrge käivituspöördemomendiga.

Messingist pumbakorpus, norüülist tööratas, keraamiline võll.

Võimsustarve 3 – 5 W.

Seeriaviisiliselt soojusisolatsioonikestaga, korpuse keermega Rp ½.

Terviklik pump kuulkraani- ja tagasilöögiklapiga, keermega G1.

## Tööandmed

Vedeliku max temperatuur $T_{max}$	95 °C
Vedeliku min temperatuur $T_{min}$	2 °C
Keskonnatemperatuur min $T_{min}$	2 °C
Max keskkonnatemperatuur $T_{max}$	40 °C
Temperatuurivahemik max keskkonnatemperatuuril +40 °C $T$	+2...+65
Maksimaalne töö rõhk $PV$	10 bar
Max lubatud üldkaredus joogivee-ringlussüsteemides	3,57 mmol/l (20 °dH)

## Mootori andmed

Tekitatud häired	EN 61000-6-3
Rikkekindlus	EN 61000-6-2
Toiteühendus	1~230 V, 50 Hz
Võimsustarve $P_{1 max}$	5 W
Pöörlemiskiirus max $n_{max}$	3000 1/min
Nimivool $I_N$	0,05 A
Mootori kaitseklass	IP42
Kaabli keermesühendus	1 x PG11

## Materjalid

Pumbakorpus	messing, CW617N
Tööratas	PPE/PS-GF30
Võll	Keraamika
Laagri materjal	Süsinik, tehisvaiguga impregneeritud

## Paigaldusmõõdud

Toruühendus imipoolel	G 1
Toruühendus survepoolel	G 1
Paigalduspikkus $l_0$	138 mm

## Tellimuste esitamise teave

Tootja	Wilo
Tootenimetus	Star-Z NOVA A
Netokaal umbes $m$	1 kg
Tootenumber	<b>4132761</b> 