



DURALIS CONNECT

Kõrgekvaliteedilise veeboileri vastupidavus koos Wi-Fi ühendusega



- 1 Kõrge tihedusega polüuretaanvaht 0% CFC
- 2 Teemantkvaliteediga email
- 3 ACI hübriidne korrosioonikaitse
- 4 Elektrooniline andur
- 5 Emaileeritud kate
- 6 Keraamiline kuiv küttekeha
- 7 Roostevabast terasest veesisend
- 8 Elektrooniline termostaat

OMADUSED

Wi-Fi ühenduvus ja kaugjuhtimine

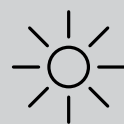
ACI hübriidtehnoloogia: maksimaalne kaitse korrosiooni vastu

Kasutajasõbralik

- Lihtne hooldada: kütteelement eemaldatav ilma paaki tühjendamata
- IP 25 ja IP 24 - ühildub täielikult Euroopa elektriohutuse ja kasutaja kaitse standarditega

*Mudeli tüübid: 1. Vertikaalne seinale kinnitatav - 2. Horisontaalne seinale kinnitatud - 3. Põrandal seisev.

EELISED TEIE KLIENTIDELE



Mugavus

- Ergonoomiline ja intuiitiivne juhtpaneel
- Kütte oleku indikaator



Kvaliteet - vastupidavus

- ACI hübriidsüsteem mahuti optimaalseks kaitsmiseks
- Steatite-tehnoloogia: Keraamiline kuivkuumutus-element, mis on kohandatud kõrge mineraalsusega, kareda või magestatud vee jaoks
- Uue põlvkonna teemantkvaliteediga email (klaaskihiga sisemahuti)



Kokkuhoid

- ECO+ režiim: Automaatne töö vastavalt tarbija harjumustele tänu iseõppivale programmile
- Äraoleku režiim: Võimaldab luua energiasäästu kodust eemal olles
- Kaugjuhtimine Cozytouch rakenduse kaudu (saadaval Google Play poes ja Apple Store'is)

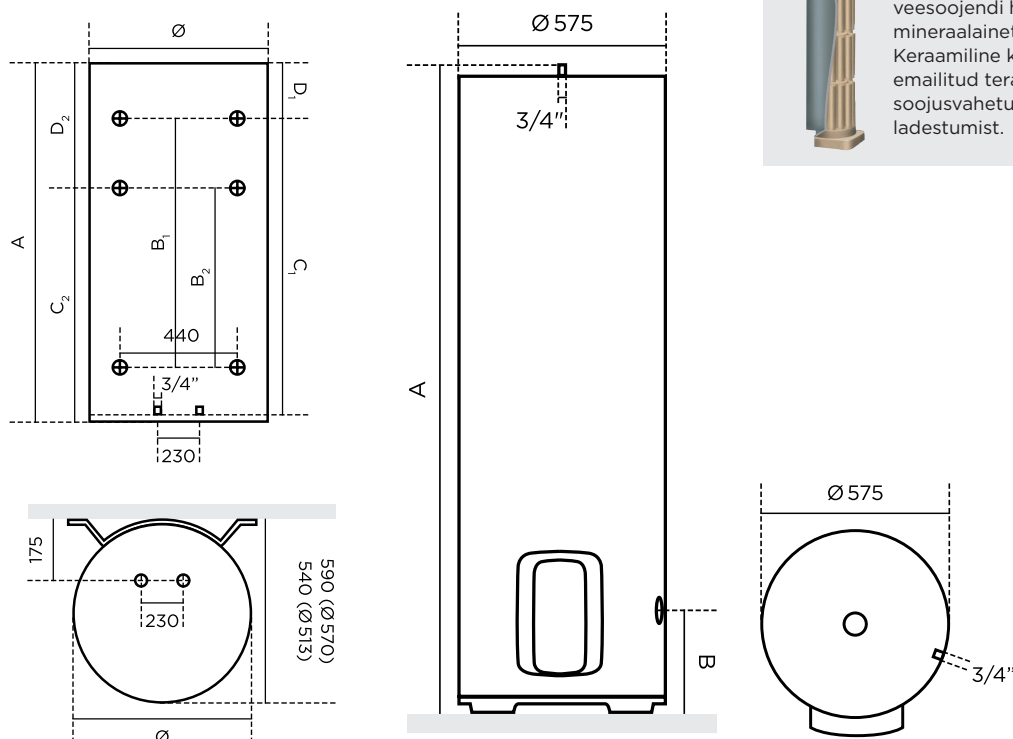
ELEKTRILINE VEEBOILER
150 KUNI 200 VERTIKAALSELT SEINALE KINNITATAV
300 PÕRANDAL SEISEV



PAIGALDUSE MÕÖTMED (mm)

VERTIKAALNE SEINALE KINNITATAV

PÕRANDAL SEISEV



STEATITE TEHNOLOOGIA

Tänu ainulaadsele Steatite tehnoloogiale on veesoojendi hästi kohandatud agressiivsele, mineraalaineterikka ja magestatud veega. Keraamiline kütteelement on kaitstud emailitud terasest kattega, mis tagab suure soojusvahetuspinna ja vähendab katlakivi ladestumist.

TEHNILISED ANDMED

DURALIS					
Mudel	Võimsus (W)	Pinge (V)	Energiaarbitmine 65°C juures (kWh/24h)	Kütteaeg	Saadav tarbevee hulk 40°C juures
Seinale kinnitav					
150	2200	230	1,53	4h27	275
200	2200	230	1,92	6h05	373
Põrandal seisev					
300	3000	230	2,36	6h15	535

MÕÖTMED

DURALIS													
Mudel	Mõõtmed (mm)										Netokaal (kg)	ErP Energiaklass	Profiil
	Ø	A	B	B2	C	C1	C2	D	D1	D2			
Seinale kinnitav													
150	513	1155	-	500	-	1050	750	-	105	405	35	C	L
200	513	1475	-	700	-	1050	950	-	425	525	45	C	L
Põrandal seisev													
300	575	1765	270	-	160	-	-	30	-	-	23	C	L

