

UPVC tagasilöögiklappide tehniline andmeleht

Technical parameters for UPVC swing check valve

Üldine teave / General information

UPVC tagasilöögiklappe kasutatakse selleks, et vedelik voolaks ainult sisse üks suund.

UPVC ventiilidele on iseloomulik kõrge keemiline vastupidavus. Nad peavad vastu enamiku võimalike lahuste, hapete või leeliste vool. Seda tüüpi ventiilid sobivad ideaalselt ka joogivee ja toidu jaoks. UPVC ventiile kasutatakse paljudes tööstusharudes, näiteks keemia-, paberi-, toidu-, farmaatsia, laevaehitus ja merendus, küte, energeetika, metallurgia, kaevandamine jne.



UPVC swing check valves are used to ensure fluid flow in one direction only. They are used wherever flow is required in a given direction.

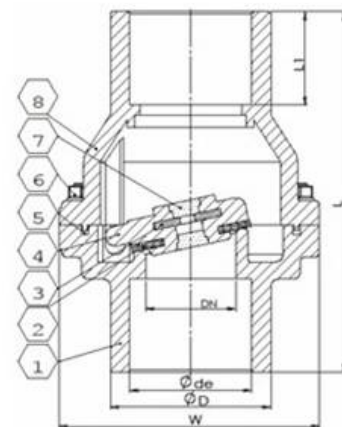
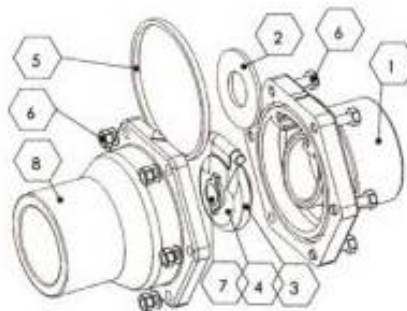
The UPVC valves are characterized by high chemical resistance. They withstand the flow of most possible solutions, acids or alkalis. Valves of this type are also well suited for drinking water and food. UPVC valves are used in many fields of industry, such as: chemical, paper, food, pharmaceutical, shipbuilding and maritime industry, heating, power engineering, metallurgy, mining, etc.

Tehnilised parameetrid / Technical parameters

- Töörõhk / Working pressure: 0-10 bar PN10
- Töötemperatuur / Working temperature: -20 ÷ 120°C
- Saadaval olevad läbimõõdud / Available diameter: DN 15-100
- Kere materjal / Body material: UPVC
- Tihendus / Sealing: EPDM

Ehitus / Dimensions

Osa nimi / Part name	Materjal / Material	Kogus / Qty
1 Alakeha / Lower body	UPVC	1
2 O-ring	EPDM	1
3 ekvivalenti / Balancing Weight	Teras / Steel	3
4 klapi südamik / Valve core	UPVC	1
5 Tihendus / Sealing	EPDM	1
6 Kruvi / Screw	SS304	4-12
7 Kaas / Cover	UPVC	2
8 Ülakeha / Upper body	UPVC	1



Mõõtmed / Dimensions

Suurus / Size	DN	DIN/de	D	L1	L	W
3/4"	20	25	36	27	98	64
1"	25	32	46	27	107	75
1 1/4"	32	40	56	34	130	110
1 1/2"	40	50	66	38	147	120
2"	50	63	81	39	162	140
2 1/2"	65	75	95	45	198	148
3"	80	90	110	55	233	170
4"	100	110	129	75	295	198
6"	140	160	182	119	428	281

