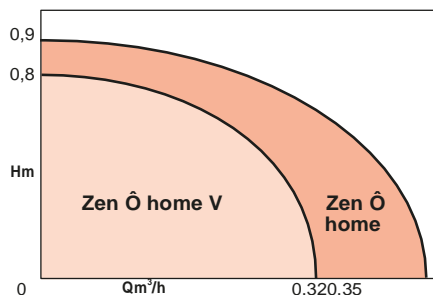


KASUTUSVAHEMIK

Voolukiirus kuni:	0,35 m ³ /h
Maks. töö rõhk:	10 baari
Min. rõhk sissevoolu juures:	0,2 baari*
Tsirkulaatori temperatuur:	+2°C ... +65°C
Maks. ümbritsev temperatuur:	+40°C
Vee karedus:	20 dH
Ringluspumba avad:	15 (1")

* kuni +65° C



EELISED

- Sästab energiat ja vett
- Mugav kasutada
- Lihtne paigaldada
- Mudel Zen Ô V tagasilöögiklapi ja kuulventiiliga
- Lihtne ehitus

ZEN Ô HOME

LIHTSAD RINGLUSPUMBAD kodustele kuumaveesüsteemidele 50 Hz

KASUTUSALA

Ringluspumpa võib kasutada ainult joogivee süsteemides. Selle kasutusala on koduse joogivee ja kuumavee ringlussüsteemid:

- tööstuslikud süsteemid
- kodused süsteemid

Kuumavee süsteemid ei ole seisvat vett.



Zen Ô home V

Certified
ACS



• Salmsoni konnektor

ZEN Õ HOME

ZEN Õ HOME EELISED

• Säästab energiat ja vett

- väga madal energiatarbimine, 2 kuni 4,5W
- sünkroonmootor on 80% energiasäästlikum kui traditsioonilistel kodumajapidamistele mõeldud ringluspumpadel
- lõpp veeraskamisele! kuuma vee saamiseks tuleb vaid kraani keerata.

• Mugav kasutada

- Kuuma vee saamiseks keera vaid kraani.
- Äärmiselt vaikne.

• Lihtne paigaldada

- Salmsoni konnektoriga on lihtne teha kiiresti ühendusi, ilma tööriistadeta.

• Lihtne ehitus

- Standardne isolatsioon tagab parima tulemuse
- Roostevaba impeller on pikema kasutuseaga ja kaitstud korrosiooni eest.

ÜLESEHITUS

•Mootor

Kiirus:	3000 rpm
Ühefaasiline mähis:	230 V
Sagedus:	50 Hz
Isolatsiooniklass:	155 (F)
Ühilduvus:	EÜ madalpinge ja elektromagnetilise ühilduvuse direktiiv

EHITUS

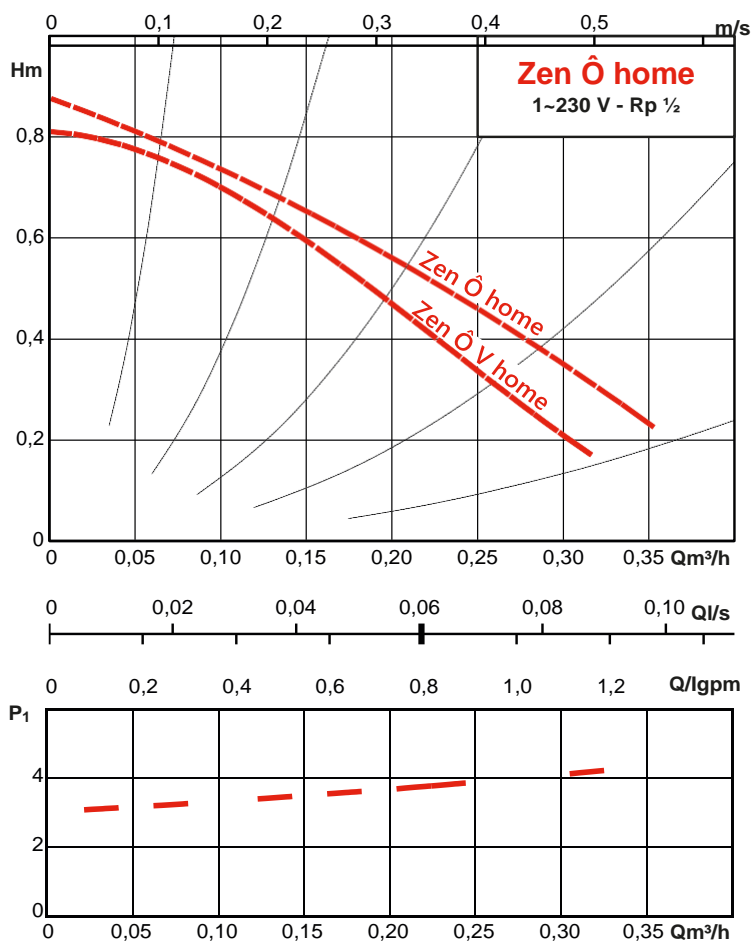
Peamised komponendid

Pumba korpus
Mootori kest
Impeller
Rootori vööl
Laagrid
Rootori ümbris
Pumba tihend

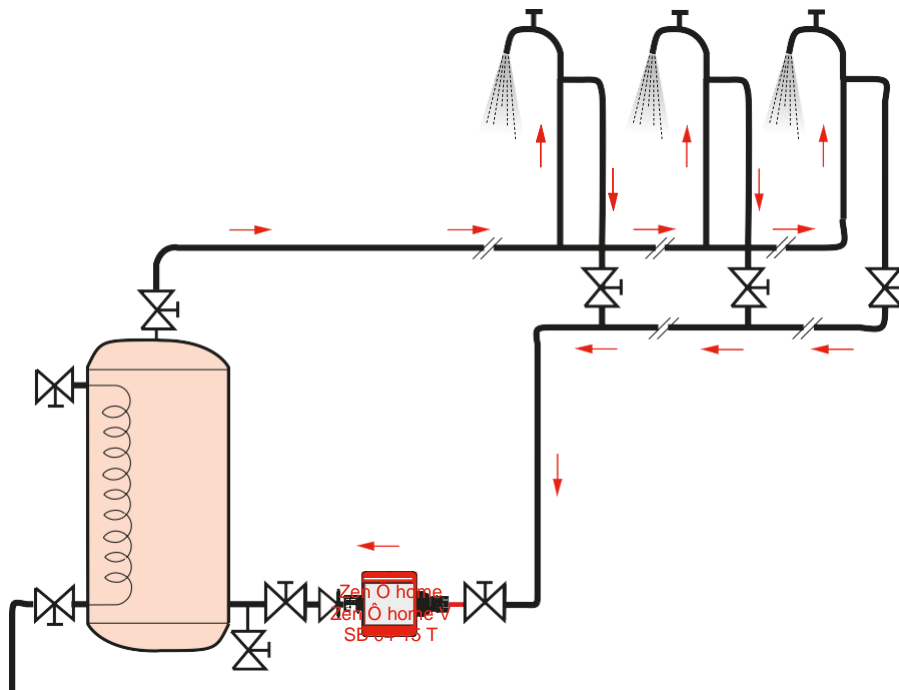
Materjal

messing
polüpropüleen
roostevaba teras
keraamika
grafiit
roostevaba teras
etüleen-propüleen

HÜDRAULIKANÄITAJAD



PAIGALDUSKEEM JA ÕIGE PUMBA VALIMINE



Kodune kuumaveesüsteem:

- Maks. temperatuur ahelas 60 °C (vastavalt tehnilisele dokumentatsioonile) ja kuni 80°C desinfitseerimisel.
- Soovitav voolukiirus 0.5 kuni maks. 1 m/s.
- Ringluspump paigaldatakse süsteemi tagasivoolule pärast kraane.

Torustiku kogupikkus	1 kuni 10 kraani
0 kuni 35 m	Zen Ô home Zen Ô home V Thermo'Clock SB04-15 T NSB05-15B
36 kuni 75 m	NSB10-15B
76 kuni 100 m	NSB15-15B

Pumbavali lähtuvalt järgmistest kriteeriumidest:

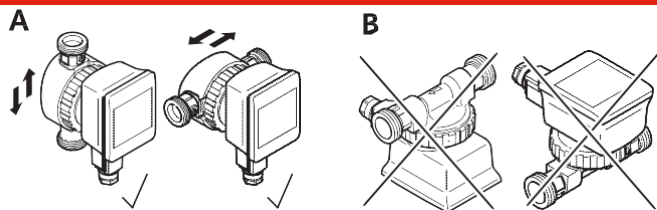
- Torustiku isolatsiooniklass	2
- Vee temperatuur:	60°C
- Temperatuurikadu süsteemis:	3°C
- Ümbritsev temperatuur:	20°C
- Välistemperatuur :	- 7°C
- Torustiku Ø:	15/21

KOOSTEJONIS



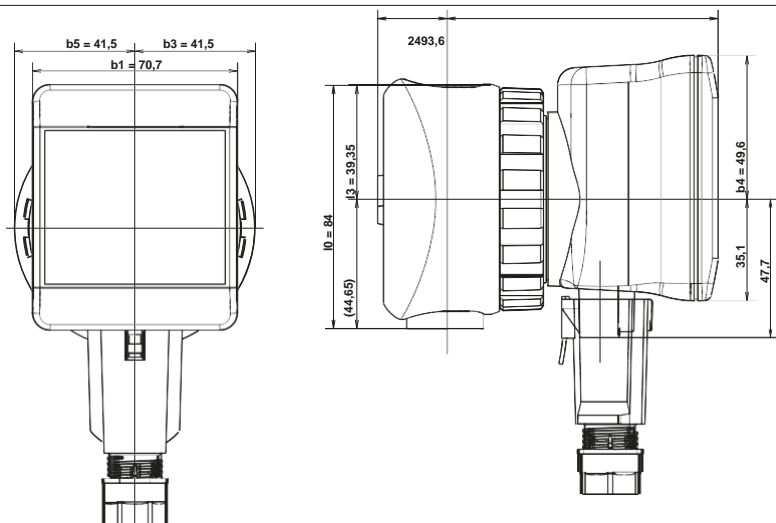
ZEN Õ HOME

PAIGALDUSASENDID

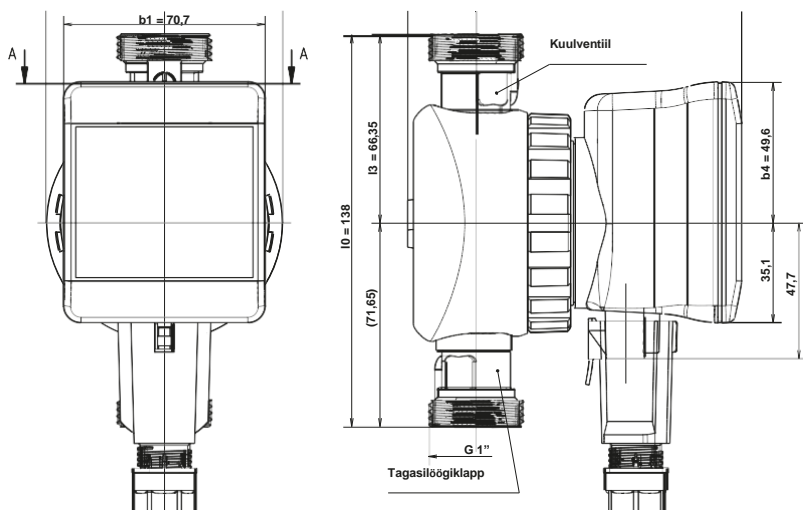


SUURUSED JA ELEKTRINÕUDED

• Zen Õ home



• Zen Õ home V



Viitenumber	MOOTOR				PUMP	Ühendus	
	Kiirus rpm	P1 nomin aal W	current A	mass kg		Ø G mm	Joodetav toru
Zen Õ home	3000	4,5	0,05	1,1	-	-	-
Zen Õ home V	3000	4,5	0,05	1,3	G1	RU 2022 (messing)	RU 1521 (messing)

ERIOMADUSED

a) Elektrisüsteem

Kõik tüübid, ühefaasiline 230 V - 50 Hz
Standardpinge:
- hälve 50 Hz ± 10%

b) Paigaldamine

- Paigaldus horisontaal- või vertikaalorule,
tagasivoolutorule pärast kraane
- Mootor peab olema horisontaalselt.

Ühendamine:

Sõltuvalt mudelist:

- vask-jooteühendused (R) või messing-
kruviühendused (RU messing) vasktorule,
- kruvitavad terasühendused (RU) tsingitud
terastorule.

c) Pakend

• Pump tarnitakse
- soojusisolatsiooniga
- Salmsoni konektoriga
- mudelile Zen Õ home V mõeldud tihenditega

d) Hooldus

- Seade vahetatakse automaatselt.

SOOVITATUD TARVIKUD

- Jooteühendused
- Messing- või terastoruliitmikud
- Sulgeventiilid
- 2 m kaabel külgehendusega (10)

Maaletooja : Akvedukt OÜ

Tel. 607 5061

www.akvedukt.ee