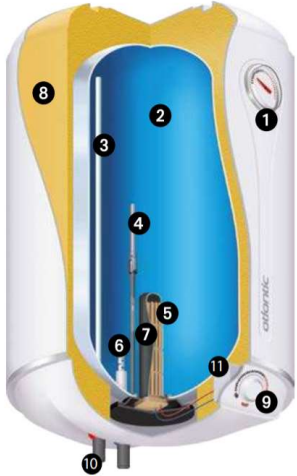




## Vertikaalne seinaboiler Steatite Keraamilise küttekehaga

ELEKTRILINE VEEBOILER	50-200L seinale paigaldatav		
		<b>MAGNEESIUM-ANOOD</b>	
Mudel saadaval*	Termoregulaator	Siseanuma kaitse	Küttekehatüüp
*Mudel saadaval: A vertikaalne seinale paigaldatav			



- 1 Termomeeter
- 2 Emaileeritud siseanum
- 3 Kuuma vee väljundtoru
- 4 Magneesiumanood
- 5 Keraamiline küttekeha
- 6 Külma vee sisendtoru
- 7 Emaileeritud hülss
- 8 Polüuretaanvahust soojusisolatsioon
- 9 Termoregulaatornupp
- 10 Dielektriline muhv
- 11 Termostaat



Keraamiline küttekeha  
+  
emalleeritud  
terashülss  
=  
tehnoloogia  
mis tagab teie  
soojaveeboileri  
kestvuse.



### **Sobivus:**

Soojaveeboiler, mis sobib igasuguse veega, isegi kõige agressiivsema vee soojendamiseks. **Keraamiline küttekeha** tagab boileri pikema kestvuse.

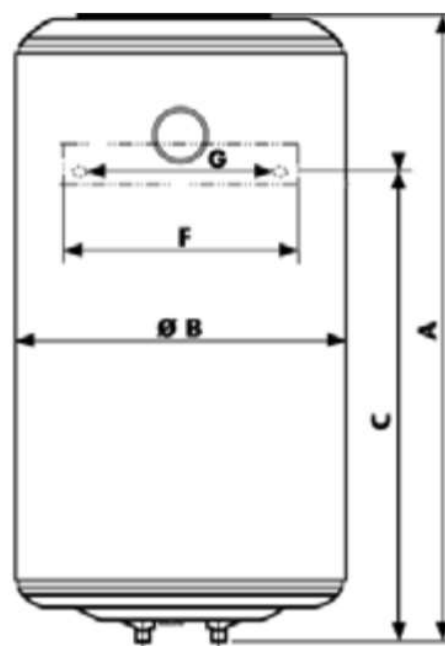
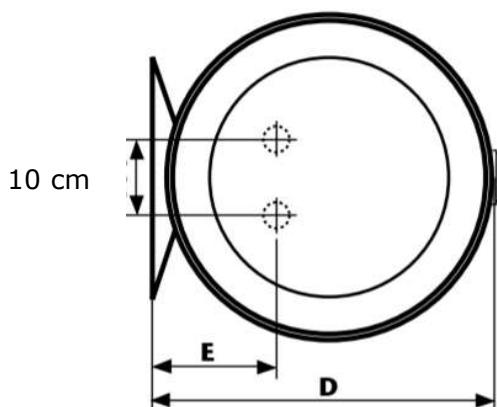
## **Tehnilised andmed:**

MAHT (L)	VÕIMSUS (W)	PINGE (V)	ENERGIA KULU (kWh/24 h 65°C juures)	SOOJENEMIS E AEG 60°C (ΔT=50°C)
50	1500	230 (220/240)	0,95	1h50
80	1500	230 (220/240)	1,35	3h19
100	1500	230 (220/240)	1,7	4h24
150	1800	230 (220/240)	1,59	5h16
200	2400	230 (220/240)	1,94	5h20



## **Mõõdud paigaldamiseks:**

MAHT (L)	MÕÖDUD (CM)							ÄÄRIKU AVA Ø (CM)	KAAL NETO (KG)
	A	B	C	D	E	F	G		
50	62,9	43,3	39,5	45,1	15,8	30	23,9	7,2	15
80	87,6	43,3	60,5	45,1	15,8	30	23,9	7,2	21
100	103,8	43,3	75,5	45,1	15,8	30	23,9	7,2	24
150	122	50,5	80	52	16,9	-	44	7,2	41
200	155	50,5	80	52,5	17	-	44	7,2	51



**PÄRNU ESINDUS:**  
Lao 8/21, Pärnu 80010  
Tel. +372 447 8430

**TALLINNA ESINDUS:**  
Veldi tee 5, Rae vald 75325  
Tel. +372 607 5061

**VILJANDI ESINDUS:**  
Tallinna 97, Viljandi 71018  
Tel: +372 433 0022

**ROHKEM INFOT:**  
[www.akvedukt.ee](http://www.akvedukt.ee)  
[info@akvedukt.ee](mailto:info@akvedukt.ee)