

Zeneo

Hooldusvabad keraamilise küttekehaga ja
ACI titaan-hübriidanoodiga soojavee boilerid



Toode pakub

KOMFORTI

- Mudelid ühe- või kolme faasiliseks elektriühenduseks
- Vertikaalne boiler on komplekteeritud abiliistudega boileri hõlpsamaks paigaldamiseks
- Horisontaalne boiler on paigaldatav seinale, põrandale või lisadetailide abil lakke

SÄÄSTLIKKUST

- Kuni 20% energiasäästu tänu elektroonilisele termostaadile
- Siseanum soojustatud sõltuvalt mahust 30-40mm CFC-vaba tihendatud polüuretaanvahuga
- Difusor külma vee sisendil ühtlustab vee segunemist
- Kuivkäivituskaitse ei luba veega täitmata boilerit käivitada

KVALITEETI JA KESTVUST

- Siseanuma korrosioonikaitseks hooldusvaba ACI titaan-hübriidanood mis ei kulu ega vaja vahetamist
- Veega mitte kokku puutuv keraamiline küttekeha asub suure pinnaga hülsis, mille madal pinnatemperatuur vähendab oluliselt katlakivi tekke ohtu hülsi pinnale
- Komplektis kaitseklapp külma vee sisendile
- Komplektis dielektriline muhv kuuma vee väljundile
- Siseanum ja küttekeha hüls pulbertehnoloogial emailleeritud

TARBIJASÖBRALIKKUST

- Informatiivsed valgusdiodid kasutajale ja spetsialistile



Vertikaalne
seinaboiler

Horisontaalne
seinaboiler

Jalgadel boiler

PRANTSUSE KVALITEET



Saadaval mudelid*

TARBEVEEBOILERID
50 - 200 L
(VERTIKAALSED SEINABOILERID)
100 - 200 L
(HORISONTAALSED SEINABOILERID)
150 - 300 L
(JALGADEL BOILERID)

Mahud



Energiasääst



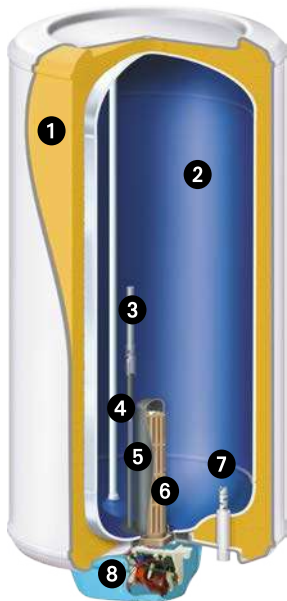
Elektrooniline termostaat



Siseanuma kaitse



Küttekeha tüüp

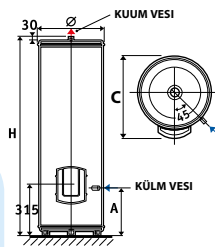


LÄBIMÕÖDUD
510-570
MM

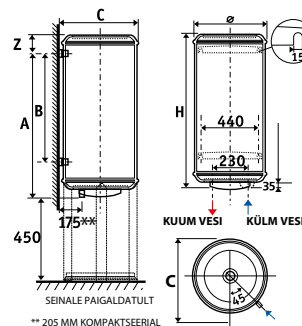
- 1 Polüuretaanvahust soojusisolatsioon
- 2 Pulberemalleeritud anum
- 3 Korrosioonikaitseks ACI titaan-hübriidanood
- 4 Termoandur
- 5 Emalleeritud hülss
- 6 Keraamiline küttekeha
- 7 Kuuma vee väljundtoru
- 8 Elektrooniline termostaat

PAIGALDUSMÕÖDUD (mm)

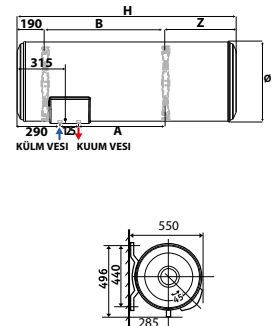
Jalgadel boilerid



Vertikaalsed boilerid



Horizontaalsed boilerid



ZENEO

TEHNILISED ANDMED

MAHT (L)	VÕIMSUS (W)	PINGE ERI MUDELITEL (V)*	SOOJENEMINE**	ANNAB 40°C VETT***	JAHTUMIS-KONSTANT	ENERGIA-KULU KWH/24****	MÕÖTMED						TÜHI-KAAL (KG)	ERP ENERGIATÖHUSUS
							Ø	H	A	B	Z	C		
VERTIKAALSED SEINABOILERID														
50	1 200	230	2 h 36	-	0.35	0.82	505	575	370	-	172	530	23	C
75	1 200	230	4 h 24	132 L	0.31	1.11	510	735	575	-	120	530	27	C
100	1 200	230	5 h 31	184 L	0.28	1.34	510	900	750	-	115	530	30	C
150	1 800	230 või 400	5 h 23	269 L	0.22	1.56	530	1 200	1 050	800	115	550	39	C
200	2 200	230 või 400	5 h 48	363 L	0.20	1.87	530	1 515	1 050	800	430	550	49	C
VERTIKAALSED SEINABOILERID "COMPACT" (Ø 570 mm, eritellimisel)														
100	1 200	230 või 400	5 h 17	175 L	0.22	1.02	570	770	600	-	130	590	31	C
150	1 800	230 või 400	5 h 15	266 L	0.19	1.37	570	1 035	760	500	240	590	41	C
200	2 200	230 või 400	5 h 43	359 L	0.18	1.67	570	1 285	1 050	800	175	590	50	C
VERTIKAALSED VÕIMSAD SEINABOILERID														
50	1 800	230 või 400	1 h 27	-	0.35	0.82	505	575	370	-	172	530	23	C
75	3 000	230 või 400	1 h 37	132 L	0.31	1.11	510	735	575	-	120	530	27	C
100	3 000	230 või 400	2 h 20	184 L	0.28	1.34	510	900	750	-	115	530	30	C
150	3 000	230 või 400	3 h 20	269 L	0.22	1.56	530	1 200	1 050	800	115	550	39	C
200	3 000	230 või 400	4 h 46	363 L	0.20	1.87	530	1 515	1 050	800	430	550	49	C
HORISONTAALSED SEINABOILERID														
100	1 200	230	5 h 37	192 L	0.32	1.52	530	840	275	500	150	-	32	C
150	1 800	230 või 400	5 h 15	277 L	0.25	1.75	530	1 140	575	800	150	-	39	C
200	2 200	230 või 400	5 h 40	371 L	0.22	2.07	530	1 460	575	800	470	-	49	C
JALGADEL BOILERID														
150	1 800	230 või 400	4 h 39	263 L	0.23	1.65	530	1 170	300	-	-	600	40	C
200	2 200	230 või 400	5 h 10	354 L	0.20	1.88	530	1 485	300	-	-	600	49	C
250	3 000	230 või 400	5 h 25	465 L	0.19	2.22	530	1 805	300	-	-	600	63	C
300	3 000	230 või 400	6 h 04	530 L	0.18	2.49	570	1 765	300	-	-	640	73	C

* Boilerid on kas ühefaasilised (230V) või kolmefaasilised (400V)

** Soojenemise aeg temperatuuri tõusul 15°C kuni 65°C

*** Saadav 40°C vee kogus kui boiler on reguleeritud 65°C-le

**** Energiakulu hoiderežiimil, vee temperatuur 65°C, ruumitemperatuur 20°C