

Vertigo

Ruumi ja energiat säästev
lameda disainiga soojavee boiler



Toode pakub

KOMFORTI

- Ruumi säästev boiler väiksemasse majapidamisse
- Lamedisain - sügavus vaid 29 cm
- Multipositsioneeritav - paigaldatav eluruumi / vannituppa või kööki kas vertikaalselt või horisontaalselt
- Kiirkütterežiim - üks dušikord saab valmis vähem kui 30 minutiga

SÄÄSTLIKKUST

- Energiasäästlik tänu "iseõppivale" nutiprogrammile. Sooja vett valmistatakse ette teie seniste tarbimisharjumuste põhjal. Ebareeglipärasuse saab korvata kiirkütterežiimiga
- Elektroonilise termostaadi mõõtetäpsus vee soojendamisel vajaliku temperatuurini
- CFC-vaba kõrgtihendatud soojusisolatsioon

KVALITEETI JA KESTVUST

- Steatiit-tehnoloogial valmistatud keraamilised küttekehad (kaks küttekeha, kumbki eraldi termos) kestavad kauem ning on vajadusel välja vahetatavad boilerit veest tühjendamata. Topelttermos on sisepinnalt kaitstud teemantkvaliteediga uue põlvkonna emailiga
- Korrosioonikaitseks kaks magneesiumanoodi
- Komplektis kaitseklapp külma vee sisendile
- Komplektis dielektriline muhv kuuma vee väljundile
- Kaitseaste IP 24
- Garantii 5 aastat siseanumale, 2 aastat elektriosale

TARBIJASÖBRALIKKUST

- Lihtsalt käsitletav ja ülevaatlik juhtpaneel
- Kahe raamiga lihtne seinalekinnitus, paigaldusšabloon on trükitud pakendile



PRANTSUSE KVALITEET



Multipositsioneeritavad

SOOJAVEEBOILERID
25-40-65-80 L
(PAIGALDATAVAD SEINALE
KAS VERTIKAALSELT
VÕI HORISONTAALSELT)



Nutikas energiasäästu
kontroll



Juhtpaneel

STEATITE
technology

Küttekeha tüüp

MAGNEESIUMANOOD

Korrosioonikaitse

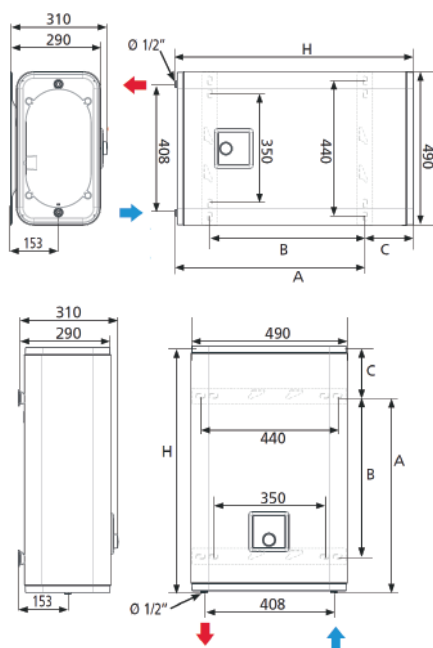


- 1 Vooluvarustuse indikaator
- 2 Kiirkütte (Boost) nupp: võimaldab ühe dušikorra vähem kui 30 minutiga
- 3 Saadaolev sooja vee kogus: Valmis dušikord - sümbol põleb Ettevalmistatav - sümbol vilgub
- 4 Käsitsirežiim: Veekoguse valimine (kui aktiveeritud, põleb valge LED)
- 5 Külmakaitse (7°C)
- 6 Temperatuuri ehk veekoguse valik (vahemikus 50°C kuni 70°C max.)
- 7 Nutirežiim (Smart): Boiler valmistab ette piisava koguse sooja vett lähtudes varasemast tarbimisharjumusest
- 8 Režiimide valikülüliti

- 1 Emailleeritud siseanumad
- 2 R/v terasest kuuma vee toru
- 3 Keraamiline küttekeha hülsis koos magneesiumanoodiga
- 4 Külma vee sisendifussor
- 5 Digitaalne juhtpaneel
- 6 CFC-vaba kõrgtihendatud vaht soojusisolatsiooniks

STEATITE
technology

Keraamiline küttekeha emailleeritud hülsis: suurepinnalise hülsi madal pinnatemperatuur vähendab katlakivi tekke ohtu hülsile



TEHNILISED ANDMED

MUDEL	REAAL-MAHT (L)	PAIGALDUS-VIIS	BOILERI MAX. VÕIMSUS (W)	VÄLJUNDTERMOSE KÜTTEKEHA (W)	SISENDTERMOSE KÜTTEKEHA (W)	SOOJENEMISE AEG $\Delta T=50^{\circ}\text{C}$	VÄLJUNDTERMOSE VEE SOOJENEMISE AEG (ILMA KIIRKÜTTETA)
VERTIGO 30	25	vert / hor	1 000	1 000	1 000	1h32	0h46
VERTIGO 50	40	vert / hor	2 250	1 500 + 750	1 000	2h02	0h49
VERTIGO 80	65	vert / hor	2 250	1 500 + 750	1 000	3h19	1h19
VERTIGO 100	80	vert / hor	2 250	1 500 + 750	1 000	4h04	1h38

MÖÖTMED

MUDEL	KÕRGUS (H)	LAIUS (W)	SÜGAVUS* (D)	MÖÖTMED (mm)			TÜHIKAAL (kg)	ENERGIA-TÕHUSUS
				A	B	C		
VERTIGO 30	601	490	290	449	280	152	25	B
VERTIGO 50	765	490	290	610	500	155	28	B
VERTIGO 80	1090	490	290	975	700	115	33	B
VERTIGO 100	1300	490	290	1185	800	115	39	B