

## NEWJET 60-50M-PWB-24H

Veeautomaat

Tootja: Nocchi Pompe s.r.l. Itaalia

### Kasutusala:

Veeautomaat on mõeldud eramute, majapidamishoonete, suvilate varustamiseks veega. Seda on võimalik kasutada taimede kastmiseks kasvuhoonetes ja avamaal, aga ka masinate pesuks.

### Piirangud kasutusel:



Pumbas on keelatud kasutada merevett ning keemiliselt agressiivse toimega ja plahvatusohtlikke vedelikke.



Pumpa ei tohi sisse lülitada ilma veeta.



Vältige pumbas oleva vee külmumist.

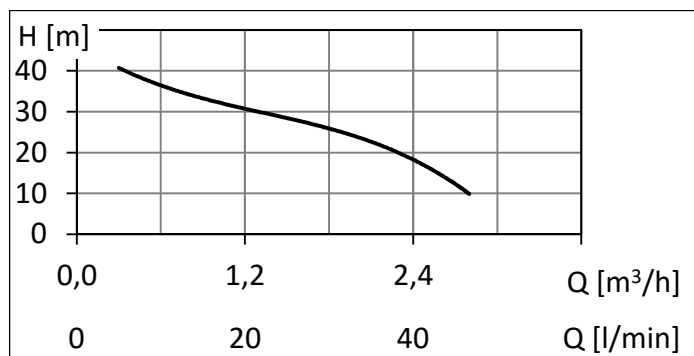
### Elektrimootori andmed:

Tarbitav võimsus	$P_1$	0,8 kW
Nimivõimsus	$P_2$	0,55 kW
Võrgu toitepinge/sagedus		230 V/50 Hz
Kaitseklass		IP44

### Pumba andmed:

Pumbatava vee maksimaalne lubatud temperatuur	+35 °C
Maksimaalne tootlikkus	kuni 60 l/min (3,6 m <sup>3</sup> /h)
Maksimaalne tööõhk	kuni 46 m (4,6 bar)
Vee maksimaalne imisügavus *	8 m
Keermestatud ühendus	1" (sise)
Kaal	16,8 kg
Müratase	85 dB

\* - Vee imisügavus sõltub otseselt rõhu langusest imitorus (vt. lõik "Imitoru")



Pumba töökõver



### Elektriohutus:

- Montaaži- ja hooldustööde ajal ei tohi pump olla vooluvõrku ühendatud.
- Pumba teisealdamisel ei tohi seda kanda elektrikaablist hoides.
- Kui kaabel on vigastatud, on pumba edasine kasutamine keelatud.
- Paigaldage seadme toiteliinile automaatne rikkevoolukaitse rakendamisvooluga 30 mA.
- Elektrikaabli vahetamine või pikendamine usaldage ainult kvalifitseeritud elektrimontööriile.

### Paigaldamine:

1. Paigaldage pump kuiva ja hästiventileeritud kohta, kus ümbritsev temperatuur ei langeks alla +5 °C.
2. Paigutage pump võimalikult veevõtukoha lähedale. Tagage torude ja toruühenduste hermeetilisus.
3. Keerake täitekork pumba korpusest välja ning täitke pump ja imitoru veega, keerake täitekork tagasi.
4. Veenduge, et teie võrgupinge vastab pumbamootoril näidatud pingega.
5. Lülitage pump sisse.

**Imitoru:** Imitoru peab olema alates veevõtukohast kuni pumbani ühtlase tõusva nurga all 1°-2°. Imitoru minimaalne sisediameeter peab olema 25 mm (PE-toru puhul välisdiameeter  $\varnothing$ 32 mm). Kui imitoru on pikem kui 20 m, tuleb kasutada toru sisediameetriga 32 mm (PE-toru puhul välisdiameeter  $\varnothing$ 40 mm). Kui toru pikkus on 20-50 m, siis pumba tegelik tootlikkus ja vee tõstekõrgus vähenevad märgatavalt. Kõigil juhtudel, kus

imitoru pikkus ületab 50 m, tuleb pumba paigaldamise osas konsulteerida spetsialistidega ja otsustada antud tüüpi pumba paigaldamise võimalikkus iga üksikjuhtumi puhul eraldi.

**Tagasilöögiklapp:** Vältimaks vee tagasivoolu imitoru otsast (veevõtukohta juures), tuleb paigaldada vedruga tagasilöögiklapp, mis oleks toruga samas moodus.

**Mehaaniline filter:** Veevõtukohta ja pumba vahele või tagasilöögiklapi otsa tuleb paigaldada filtrivõrk/sõel (avasuurusega 250 µm).

**Manomeeter** näitab veesüsteemis olevat rõhku (selle manomeetri näidul pole mingid seost survepaagi vasturõhuga).

**Rõhurelee** on seade, mis kindlustab pumba automaatse sisse- ja väljalülitumise sõltuvalt veesurve muutumisest süsteemis. Tehases on relee reguleeritud nii, et see lülitab pumba sisse 2,1 bar juures ja välja 3,0 bar juures. Sisse- ja väljalülitumisrõhu seadistamist võivad teostada ainult spetsialistid.

**Kasutamistingimused:** Hoidke töötavat pumba külma eest! Pumba võib kasutada ainult keskkonnas, kus temperatuur on üle +5°C. Pumba ja selle osade defektid, mis tulenevad vee külmumisest, ei kuulu garantii alla!

**Kasutatud materjalid:**

- ejetor ja tööratas on valmistatud Noryl-polümeerist,
- pumba korpus on malmist,
- pumba võll on valmistatud roosteabast terasest,
- pumba ja mootori vahele on paigaldatud süsinikkeraamiline tihendipuks,
- mõlemalt poolt suletud ja määrdõliga täidetud kuullaagrid on terasest.

**Tehniline hooldus:** Veeautomaadid ei vaja oma kasutusaja jooksul mingit erihooldust. Aeg-ajalt tehke visuaalne ülevaatus lekete osas – kontrollige ühenduste hermeetilisust. Pumba töötamisel tekkiva müra muutused viitavad häiretele süsteemi töös - kutsuge kvalifitseeritud spetsialist, kes teostaks veevarustusseadme ülevaatuset.



### Hüdrofoor PWB-24LH

Tootja

Õhurõhk paagis paigaldamisel

Maksimaalne tööõhk

Ühenduskeere

Nominaalmaht

Global Water Solutions Ltd

1,9 bar

10,0 bar

1" (välis)

24 l



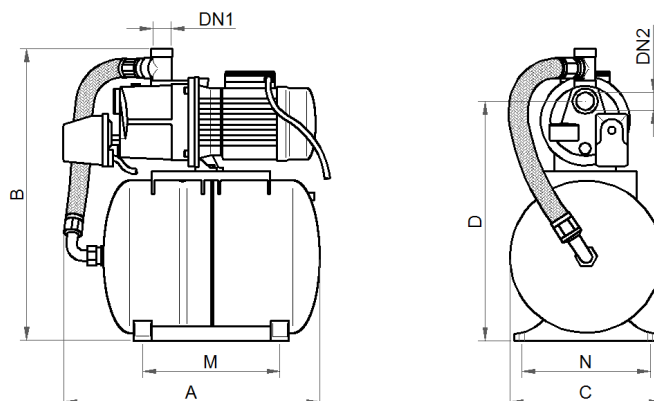
**Tähelepanu!** Kui rõhureleel muudetakse pumba sisse/väljalülitumise tehase seadeid (2,1/3,0 bar), tuleb kindlasti muuta ka rõhku veeautomaadi survepaagis. See tähendab, et rõhk peab olema 0,2 bar väiksem kui pumba sisselülitumisrõhk.

#### Hüdrofoori rõhu kontrollimine:

1. Lahutage seade vooluvõrgust.
2. Eemaldage seadmest surve esimese tarbimispunkti või kraani kaudu.
3. Ühendage hüdrofoorist lahti voolik, olge valmis, et paagist hakkab vett välja voolama.
4. Mõõtke manomeetriga hüdrofoori ventiilist rõhku (eemaldades eelnevalt korgi). Vajaduse korral lisage rõhku juurde kuni ettenähtud väärtuseni.
5. Ühendage voolik ja sulgege tarbija või kraan.

Mudel	Ühendus (toll)		Paagi maht (l)	Mõõdud (mm)						Kaal (kg)
	DN1	DN2		A	B	C	D	M	N	
NewJet 60-50M-PWB-24H	1"	1"	24	505	550	295	455	265	245	16,8

Mõõtmed:



#### Garantiitingimused

**Veeautomaadi garantiaeg on 5 aastat alates ostukuupäevast.** Garantii ei kehti manomeetritele ja rõhureleele, mis on kergesti kuluvad osad. Kuluvatele osadele kehtib seadusega tagatud garantii. Garantii kehtib juhul, kui lõpptarbija esitab korrektselt täidetud garantiikaardi ja/või antud seadme ostu tõendava dokumendi.

MAALETOOJA:  
AKVEDUKT OÜ  
Lao 8/21 PÄRNU

e-post: hooldus@akvedukt.ee  
Tel: 44 78 430