



6720808977-00.1V

Boiler

**Tronic**

ES 010/015 -5...



**BOSCH**

Paigaldus- ja kasutusjuhend

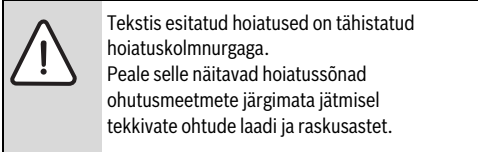
## Sisukord

<b>1</b>	<b>Tähiste seletus ja ohutusjuhised</b> .....	<b>3</b>	<b>8</b>	<b>Kontroll ja hooldus</b> .....	<b>12</b>
1.1	Sümbolite selgitus .....	3	8.1	Juhised kasutajale .....	12
1.2	Ohutusjuhised .....	3	8.1.1	Puhastamine .....	12
			8.1.2	Kaitseklapi kontrollimine .....	12
			8.1.3	Kaitseklapp .....	12
			8.1.4	Hooldus ja remont .....	12
<b>2</b>	<b>Tehnilised andmed ja mõõtmised</b> .....	<b>4</b>	8.2	Regulaarsed hooldused .....	12
2.1	Nõuetekohane kasutamine .....	4	8.2.1	Funktsioneerimise kontrollimine .....	12
2.2	Boileri kirjeldus .....	4	8.2.2	Magneesiumanood .....	12
2.3	Kaitse korrosiooni eest .....	4	8.2.3	Regulaarne puhastamine .....	13
2.4	Tarvikud (kuuluvad boileri tarnekomplekti) .....	4	8.2.4	Pikemaks ajaks seismajätmine (üle 3 kuu) .....	14
2.5	Tehnilised andmed .....	5	8.3	Kaitsetermostaat .....	14
2.6	Mõõtmised .....	6	8.4	Pärast hooldustöid .....	14
2.7	Komponendid .....	7			
2.8	Elektriühendused .....	7			
<b>3</b>	<b>Eeskirjad</b> .....	<b>7</b>	<b>9</b>	<b>Töötörked</b> .....	<b>15</b>
			9.1	Tõrge/põhjus/kõrvaldamine .....	15
<b>4</b>	<b>Teisaldamine</b> .....	<b>7</b>			
4.1	Transport, ladustamine ja taaskasutamine .....	8			
<b>5</b>	<b>Paigaldamine</b> .....	<b>8</b>			
5.1	Olulised märkused .....	8			
5.2	Paigalduskoha valimine .....	8			
5.3	Veeühendus .....	8			
5.4	Elektriühenduse teostamine .....	10			
5.5	Boileri kasutuselevõtmine .....	10			
<b>6</b>	<b>Kasutamine</b> .....	<b>10</b>			
6.1	Boileri sisse- ja väljalülitamine .....	10			
6.2	Sisestage soojaveetemperatuur .....	11			
6.2.1	Külmumisvastane režiim .....	11			
6.3	Boileri tühendamise .....	11			
<b>7</b>	<b>Keskkonnakaitse / kasutuselt kõrvaldamine</b> ....	<b>11</b>			

## 1 Tähiste seletus ja ohutusjuhised

### 1.1 Sümbolite selgitus

#### Hoiatused



Järgmised hoiatussõnad on kindlaks määratud ja võivad esineda käesolevas dokumendis:

- **TEATIS** tähendab, et võib tekkida varaline kahju.
- **ETTEVAATUST** tähendab inimestele keskmise raskusega vigastuste ohtu.
- **HOIATUS** tähendab inimestele raskete kuni eluohtlike vigastuste ohtu.
- **OHTLIK** tähendab inimestele raskete kuni eluohtlike vigastuste võimalust.

#### Oluline teave



Kõrvalolev tähis näitab olulist infot, mis pole seotud ohuga inimestele ega esemetele.

#### Muud tähised

Tähis	Tähendus
▶	Toimingu samm
→	Viide mingile muule kohale selles dokumendis
•	Loend/loendipunkt
–	Loend/loendipunkt (2. tase)

Tab. 1

### 1.2 Ohutusjuhised

#### Paigaldamine

- ▶ Süsteemi tohib paigaldada ainult vastava ala pädev spetsialist.
- ▶ Boileri ja/või elektritarvikute paigaldamisel tuleb järgida standardi IEC 60364-7-701 asjakohaseid nõudeid.
- ▶ Boiler tuleb paigaldada sellisesse ruumi, kus ei ole külmumisohtu.
- ▶ Enne elektritoitega ühendamist tuleb boiler ühendada veesüsteemiga ja kontrollida, et ei esine lekkeid.
- ▶ Enne paigaldustööd tuleb boileri elektritoide katkestada.

#### Paigaldamine, ümberseadistamine

- ▶ Boilerit võib lasta paigaldada või ümber seadistada ainult kütteseadmetele spetsialiseerunud ettevõttel.
- ▶ Kaitseklapi väljavooluava ei tohi mitte kunagi blokeerida.
- ▶ Soojendamise ajal võib boileri kaitseklapi kaudu vett välja voolata.

#### Hooldus

- ▶ Hooldamist tohib läbi viia ainult vastava ala pädev spetsialist.
- ▶ Enne mis tahes hooldustööde alustamist tuleb boileri elektritoide katkestada.
- ▶ Paigaldamise ja hooldamise ajal vastutab kasutaja ohutuse ja keskkonnahoiu nõuetele vastavuse eest.
- ▶ Kasutada on lubatud ainult originaalvaruosid.
- ▶ Kui elektritoitekaabel on kahjustatud, tohib ohtude vältimiseks seda välja vahetada ainult tootja, tema klienditeenindus või nendega võrreldava kvalifikatsiooniga isikud.

#### Üleandmine küttesüsteemi kasutajale

Seadme valdajale tuleb selgitada toote kasutamist ja eksploatatsioonitingimusi.

- ▶ Süsteemi kasutamise selgitamisel tuleb eriti suurt tähelepanu pöörata kõigele sellele, mis on oluline ohutuse tagamiseks.
- ▶ Juhtida tähelepanu sellele, et süsteemi ümberehitus- või remonditööd tohib teha ainult pädev kütteseadmetele spetsialiseerunud ettevõtte.
- ▶ Süsteemi ohutu ja keskkonnahoidliku töö tagamiseks tuleb juhtida tähelepanu korrapärase ülevaatuse ja hoolduse vajadusele.
- ▶ Seadme kasutajale tuleb üle anda paigaldus- ja kasutusjuhendid ning paluda need edaspidiseks kasutamiseks alles hoida.

#### Elektriliste majapidamismasinate ja muude taoliste elektriseadmete ohutus

Elektriseadmetest lähtuvalt ohtude vältimiseks kehtivad EN 60335-1 -le vastavalt järgmised nõuded:

„Seda seadet võivad kasutada 8-aastased ja vanemad lapsed ning piiratud füüsiliste, tunnetuslike või vaimsete võimetega või puuduvate kogemuste ja teadmistega isikud, kui nad on järelevalve all või kui neile on selgitatud seadme turvalist kasutamist ja nad sellest lähtuvalt ohtusid mõistavad. Lapsed ei tohi seadmega mängida. Puhastamist ja kasutajahooldust ei tohi lasta lastel teha ilma järelevalveta.”

„Kui elektritoitejuhe on kahjustatud, siis tuleb see lasta selle tootjal, tema klienditeenindusel või mõnel teisel vastava kvalifikatsiooniga isikul välja vahetada, et vältida ohtu seadme kasutamisel.”

## 2 Tehnilised andmed ja mõõtmed

### 2.1 Nõuetekohane kasutamine

Boiler on ette nähtud tarbevee soojendamiseks ja hoidmiseks. Järgida tuleb tarbevee kohta konkreetse riigis kehtivaid eeskirju, direktiive ja standardeid.

Boilerit tohib paigaldada ainult kinnistesse süsteemidesse.

Muul viisil kasutamine ei ole lubatud. Tootja ei vastuta sellest tulenevate kahjustuste eest.

Nõuded tarbeveele	Ühik	
Vee min. karedus	ppm	36
	gpg	2.1
	dH	2
pH, min – max		6.5 – 9.5
Elektrijuhtivus, min – max	µS/cm	130 – 1500

Tab. 2 Nõuded tarbeveele

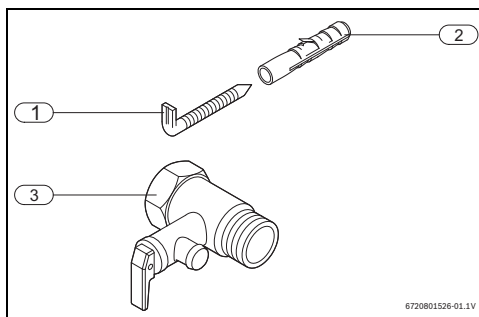
### 2.2 Boileri kirjeldus

- Euroopa standarditele vastav emailitud terasest boileri mahuti
- Stabiilne rõhk
- Boileri ümbris: terasplekk ja/või plast
- Lihtne kasutada
- Isolatsioonimaterjaliks freoonivaba polüüretaan
- Magneesium-kaitseanood.

### 2.3 Kaitse korrosiooni eest

Boileri sisesein on emailitud. Sellega tagatakse neutraalne ja sobiv kokkupuutepind tarbeveega. Täiendavaks kaitseks on paigaldatud magneesiumanood.

## 2.4 Tarvikud (kuuluvad boileri tarnekomplekti)



Joon. 1

- [1] Kruvid (2x)
- [2] Tüüblid (2x)
- [3] Kaitseklapp (8 bar)

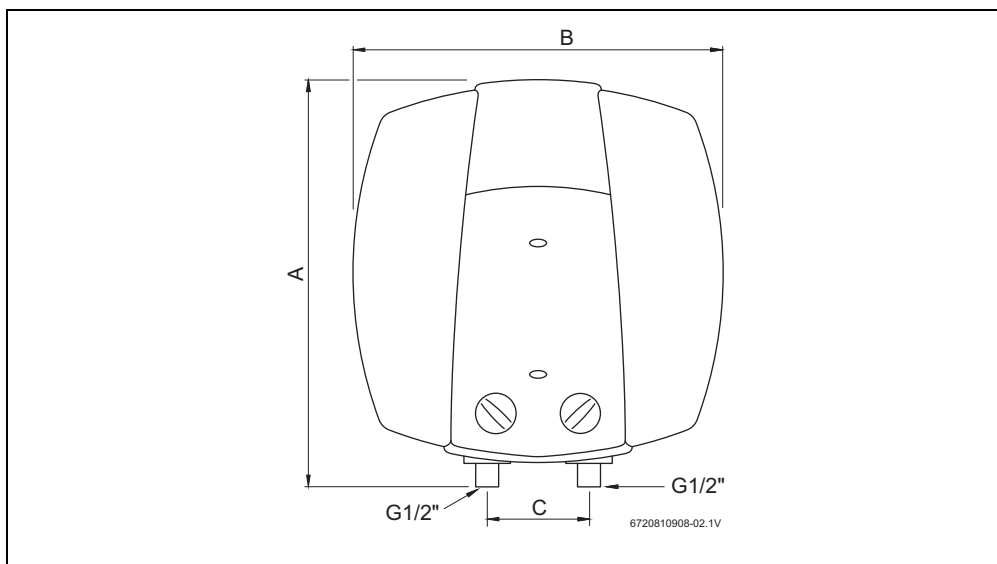
## 2.5 Tehnilised andmed

See seade vastab Euroopa direktiivide 2006/95/EÜ ja 2004/108/EÜ nõuetele.

Tehnilised andmed	Ühik	ES 010	ES 015
<b>Üldandmed</b>			
Maht	l	10	15
Tühja boileri kaal	kg	6,6	8,3
Täis boileri kaal	kg	16,6	23,3
<b>Vesi</b>			
Max lubatud sissevoolurõhk	bar	8	
Veeühendused	toll	1/2	
<b>Elektrisüsteem</b>			
Võimsus	W	1500	1500
Soojenemisaeg ( $\Delta T - 50\text{ }^{\circ}\text{C}$ )		0 h 23 min	0 h 35 min
Elektritoitepinge	V vahelduvvool	230	
Sagedus	Hz	50	
Voolutugevus (ühefaasiline)	A	6,5	6,5
Toitekaabel koos pistikuga (tüüp)		H05VV - F 3 x 1,5 mm <sup>2</sup>	
Kaitseklass		I	
Kaitseaste		IPX4	
<b>Vee temperatuur</b>			
Temperatuurivahemik	°C	kuni 70	

Tab. 3 Tehnilised andmed

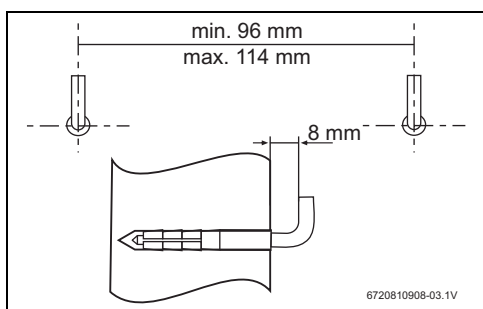
## 2.6 Mõõtmed



Joon. 2 Mõõtmed, mm

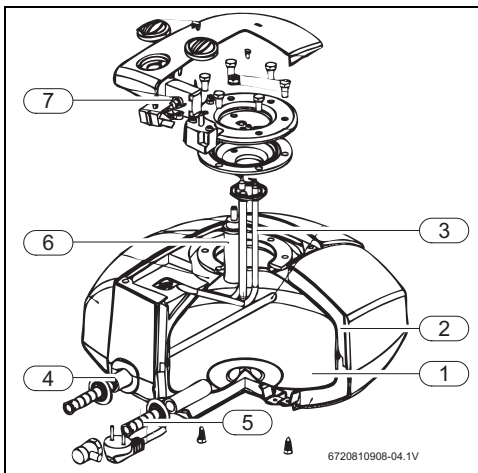
Toode	A	B	C
ES010...	408	368	100
ES015...	408	368	100

Tab. 4



Joon. 3

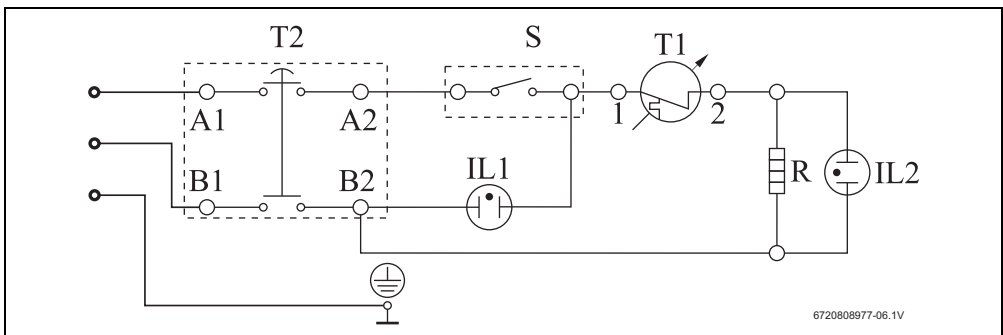
## 2.7 Komponentid



Joon. 4 Konstruktsioon

- [1] Boileri mahuti
- [2] Freonivabast polüuretaanist isolatsioonikiht
- [3] Küttekeha
- [4] Sooja vee väljavool ½"
- [5] Külma vee sissevool ½"
- [6] Magneesiumanood
- [7] Ohutusotstarbeline temperatuuripiirik ja regulaator

## 2.8 Elektriühendused



Joon. 5 Ühendusskeem

## 3 Eeskirjad

Järgida tuleb kõiki elektriliste boilerite paigaldamise ja kasutamise kohta kehtivaid standardeid.

## 4 Teisaldamine

- Toodet ei tohi lasta kukkuda.
- Toodet tuleb teisaldada originaalpakendis ja kasutada sobivat teisaldusvahendit.

#### 4.1 Transport, ladustamine ja taaskasutamine

- Toodet tuleb hoida kuivas, külmumise eest kaitstud kohas.
- Vanade elektri- ja elektroonikaseadmete jäätmekäitlusel tuleb täita direktiivi EU 2002/96/EÜ asjakohaseid nõudeid.

## 5 Paigaldamine



Paigaldamine, elektriõitega ühendamine ning kasutuselevõtmine tuleb lasta teha ainult gaasi- või energiavarustusevõtte poolt volitatud kütteseadmetele spetsialiseerunud ettevõttel.

### 5.1 Olulised märkused



#### ETTEVAATUST:

- ▶ Boilerit ei tohi lasta kukkuda.
- ▶ Pakendi tohib boileri ümbert eemaldada alles paigaldusruumis.
- ▶ Boileri ja/või elektritarvikute paigaldamisel tuleb järgida standardi IEC 60364-7-7-701 asjakohaseid nõudeid.
- ▶ Kinnitamiseks tuleb valida täidetud boileri jaoks piisava kandevõimega sein, → lk. 5.



#### ETTEVAATUST: Küttekehade kahjustamise oht!

- ▶ Kõigepealt teha veeühendused ja täita boiler.
- ▶ Seejärel ühendada boiler maandusega ühenduspesa kaudu elektriõitevõrguga.

### 5.2 Paigalduskoha valimine



#### ETTEVAATUST:

- ▶ Kinnitamiseks tuleb valida täidetud boileri jaoks piisava kandevõimega sein, → lk. 5.

#### Nõuded paigaldusruumile

- ▶ Järgige riigispetsiifilisi eeskirju.
- ▶ Boiler tuleb paigaldada soojusallikatest ohutule kaugusele.
- ▶ Boiler tuleb paigaldada sellisesse ruumi, kus ei ole külmumisohtu.

- ▶ Boiler tuleb paigaldada kõige sagedamini kasutatava soojaveekraani lähedale, et vähendada soojuskadu ja ooteaega.
- ▶ Boiler tuleb paigaldada ruumi, mis võimaldab magneesiumanoodi eemaldamist ja vajalike hooldustööde tegemist.

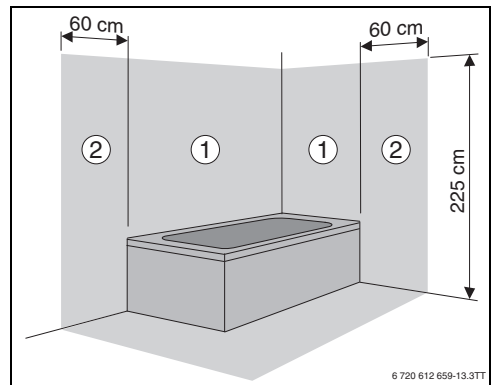
#### Ohupiirkonnad 1 ja 2

- ▶ Mitte paigaldada ohupiirkondadesse 1 ja 2.
- ▶ Boiler tuleb paigaldada väljapoole ohupiirkondi ja vannist vähemalt 60 cm kaugusele.



#### ETTEVAATUST:

- ▶ Boiler peab kindlasti olema kaitsejuhi abil süsteemiga (kaitsemekarbiga) ühendatud.



Joon. 6 Ohupiirkonnad

### 5.3 Veeühendus



#### TEATIS: Boileri ühendusliitmike korrosioonikahjustuste oht!

- ▶ Veeühendused tuleb varustada isoleerivate keermesliitmikega. Sellega takistatakse voolu (alalisvoolu) liikumist metallist veeühenduste vahel ja nende korrosiooni.



#### TEATIS: Varalise kahju oht!

- ▶ Hõljumit sisaldava vee korral tuleb vee sissevoolutorule paigaldada filter.

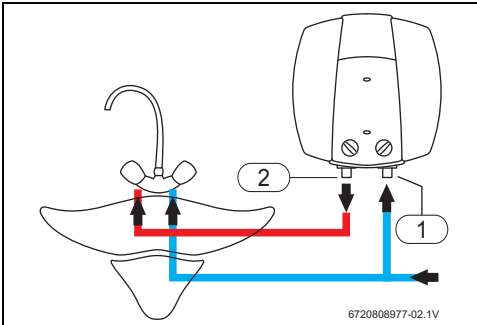




## Soovitus:

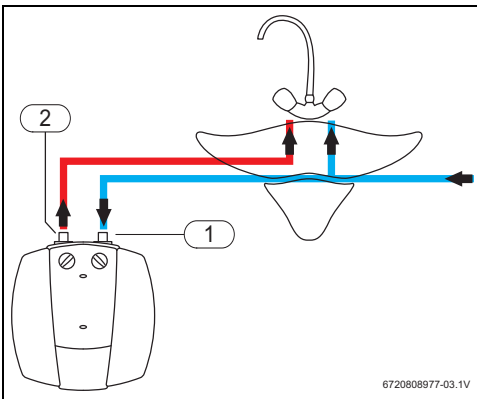
- ▶ Süsteem tuleb eelnevalt läbi pesta, sest ladestuvad mustuseosakesed takistavad vee läbivoolu ja võivad tugeva ladestumise korral selle täielikult tõkestada.

- ▶ Segimiseku vältimiseks tuleb külma- ja soojaveetorud vastavalt tähistada (→ joon. 7 ja 8).



Joon. 7 Paigaldamine valamu kohale

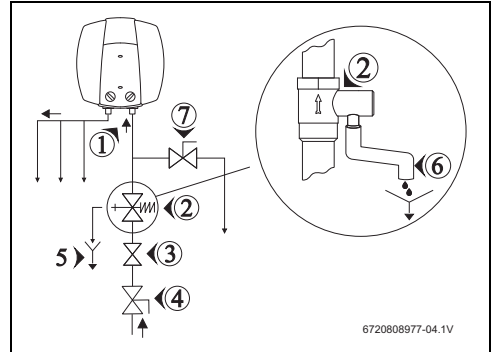
- [1] Külma vee sissevool (paremal)
- [2] Sooja vee väljavool (vasakul)



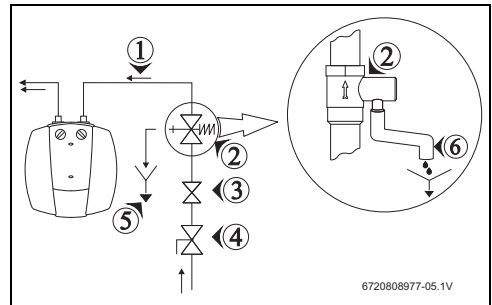
Joon. 8 Paigaldamine valamu alla

- [1] Külma vee sissevool (paremal)
- [2] Sooja vee väljavool (vasakul)

- ▶ Veetorude ühendamiseks tuleb kasutada komplekti kuuluvaid tarvikuid.



Joon. 9 Veeühendus



Joon. 10 Veeühendus

- [1] Ühendus veetoriga
- [2] Kaitsekapp
- [3] Rõhualandusventiil (üle 7 bar rõhu korral)
- [4] Sulgeventiil
- [5] Sifoontoru
- [6] Lehtersifooni ühendus
- [7] Tühjenduskraan



Veevarustuse äkilistest rõhukõikumistest põhjustatud tõrgete vältimiseks on soovitatav boileri ette paigaldada tagasilööglapp.

## Külmumisohu korral:

- ▶ Lülitada boiler välja.
- ▶ Boiler tühjendada (→ peatükk 6.3).

**Kaitsekapp****OHTLIK:**

- ▶ Boileri külma vee sissevoolutorule tuleb paigaldada kaitsekapp (→ joon. 9 ja 10).

**TEATIS:**

KAITSEKLAPI VÄLJAVOOLUAVA EI TOHI MITTE KUNAGI BLOKEERIDA.

Kaitseklaapi ja boileri külma vee ühenduse vahele ei tohi paigaldada mitte mingeid tarvikuid.



Kui vee rõhk 80 % on suurem kui boilerile lubatud maksimaalne rõhk (6,4 bar), tuleb paigaldada rõhualandusventiil (→ joon. 9). Kui vee rõhk boileris tõuseb üle 6,4 bar, rakendub kaitsekapp. Väljavoolav vesi tuleb juhtida äravoolusüsteemi.

**5.4 Elektriühenduse teostamine****OHTLIK:**

Elektrilöögi oht!

- ▶ Enne elektrisüsteemi juures tööde alustamist tuleb boiler elektritoitest lahti ühendada (kaitsme vms abil).

Kõiki boileri reguleerimis-, kontroll- ja ohutusseadiseid on hoolikalt kontrollitud ja need on töövalmis.

**ETTEVAATUST:**

Elektriline kaitse!

- ▶ Elektriskeemis peab olema boileri jaoks eraldi ühendus, mis on kaitstud 30 mA rikkevoolu-kaitselüliti ja maandusega.

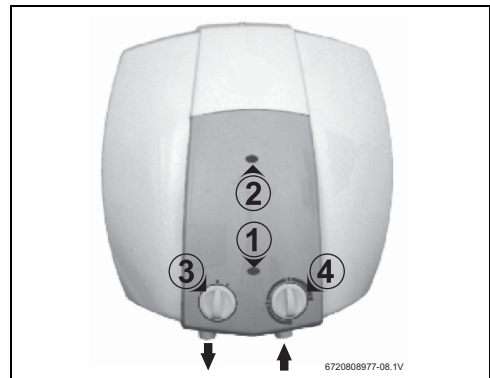


Elektriühendus peab vastama konkreetses riigis kehtivatele elektripaigaldiste eeskirjade nõuetele.

- ▶ Ühendada boiler maandusega ühenduspesa kaudu elektritoitevõrku.

**5.5 Boileri kasutuselevõtmine**

- ▶ Kontrollida boileri paigaldamise õigsust.
- ▶ Avada veeventiilid.
- ▶ Avada kõik soojaveekraanid ja eemaldada õhk veetorudest täielikult.
- ▶ Kontrollida kõigil ühendustel lekete puudumist ja täita boiler täielikult.
- ▶ Ühendada boiler elektritoitevõrku.
- ▶ Tutvustada kliendile boileri tööpõhimõtet ja selgitada selle kasutamist.

**6 Kasutamine**

Joon. 11 Kasutajaliides

- [1] Elektritoite märgutuli
- [2] Töötamise märgutuli
- [3] Töölüliti
- [4] Temperatuuriregulaator



**ETTEVAATUST:** Boileri esmalkordse kasutuselevõtmise peab läbi viima vastava ala pädev spetsialist. Temalt saab klient kogu informatsiooni, mis on vajalik boileri laitmatuks tööks.

**6.1 Boileri sisse- ja väljalülitamine****Sisselülitamine**

- ▶ Seada tööüliti asendisse I.

**Väljalülitamine**

- ▶ Seada tööüliti asendisse O.

## 6.2 Sisestage soojaveetemperatuur



Kui vee temperatuur saavutab soovitud väärtuse, katkestatakse boileris vee soojendamine (töötamise märgutuli kustub). Kui vee temperatuur on seatud väärtusest madalam, jätkab boiler soojendamist (töötamise märgutuli põleb), kuni seatud temperatuur on saavutatud.

Temperatuuri saab temperatuuriregulaatori abil seada kuni väärtusele 70 °C.

### Temperatuuri tõstmine

- Pöörata temperatuuriregulaatorit päripäeva.

### Temperatuuri langetamine

- Pöörata temperatuuriregulaatorit vastupäeva.

### 6.2.1 Külumumisvastane režiim ❄️

Selle režiimi korral lülitub boiler alati sisse, kui boileris oleva vee temperatuur langeb väärtusele 5 °C.

- Seada tööüliliti asendisse "❄️".

## 6.3 Boileri tühjendamine

- Ühendada boiler elektritoitevõrgust lahti.



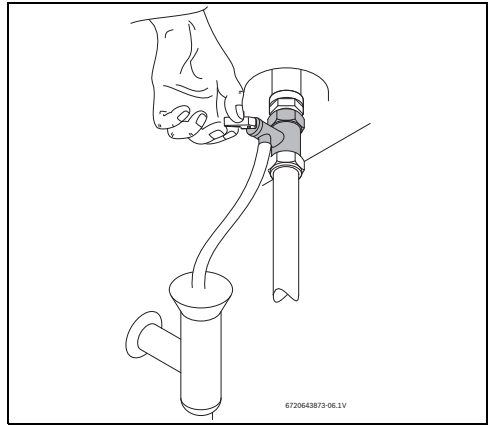
### **OHTLIK:** Põletusohut!

Enne kaitseklapi avamist avada soojaveekraan ja kontrollida vee temperatuuri boileris.

- Oodata, kuni vee temperatuur on sedavõrd langenud, et auruga põletamine ja muud kahjustused oleksid välditud.

- Sulgeda vee sulgeventiil ja avada soojaveekraan.
- Avada kaitseklapp (→ joon. 12).

- Oodata boileri täieliku tühjenemiseni.



Joon. 12 Kaitseklapi avamine käsitsi

## 7 Keskkonnakaitse / kasutuselt kõrvaldamine

Keskonnakaitse on Bosch grupi ettevõtlusalase tegevuse üks põhilisi põhiluseid.

Toodete kvaliteet, ökonoomsus ja keskkonnakaitse on meie jaoks võrdväärse tähtsusega eesmärgid. Keskonnakaitse alaseid eeskirju ja määruseid täidetakse rangelt. Keskonnakaitset arvestades kasutame me, samal ajal silmas pidades ka ökonoomsust, parimaid võimalikke tehnilisi lahendusi ja materjale.

### Pakend

Me oleme pakendamisel ühinenud vastava maa taaskasutusüsteemiga, mis tagab pakendi optimaalse taaskasutamise.

Kõik kasutatavad pakendmaterjalid on keskkonnasõbralikud ja taaskasutatavad.

### Elektrilised ja elektroonilised vanad seadmed



Kasutuselt kõrvaldatud vanad elektri- ja elektroonikaseadmed tuleb koguda eraldi ja kõrvaldada kasutuselt keskkonnakaitse nõudeid järgides (vastavalt Euroopa direktiivile elektri- ja elektroonikaseadmete utiliseerimise kohta).

Vanade elektri- ja elektroonikaseadmete utiliseerimiseks tuleb kasutada konkreetse riigis kehtivaid tagastamis- ja kogumissüsteeme.

## 8 Kontroll ja hooldus



Hooldamist tohib läbi viia ainult vastava ala pädev spetsialist.

### 8.1 Juhised kasutajale

#### 8.1.1 Puhastamine

- ▶ Mitte kunagi ei tohi kasutada abrasiivseid, söövitavaid ega lahusteid sisaldavaid puhastusvahendeid.
- ▶ Vajaduse korral puhastada boileri ümbrist pehme lapiga.

#### 8.1.2 Kaitseklapi kontrollimine

- ▶ Kontrollida, kas soojendamise ajal voolab boileri kaitseklapi kaudu vett välja.
- ▶ Kaitseklapi väljavooluava ei tohi mitte kunagi blokeerida.

#### 8.1.3 Kaitseklapp

- ▶ Kaitseklappi tuleb vähemalt kord kuus käsitsi avada (→ joon. 12).



#### HOIATUS:

Jälgida, et väljavoolav vesi ei vigastaks inimesi ega tekitaks varalist kahju.

#### 8.1.4 Hooldus ja remont

- ▶ Klient vastutab regulaarse hoolduse ja kontrolli eest, mille peab läbi viima tehniline klienditeenindus või kütteseadmetele spetsialiseerunud ettevõtte.

### 8.2 Regulaarsed hooldused



#### HOIATUS:

Enne hooldustööde läbiviimist:

- ▶ Ühendada boiler elektritoitevõrgust lahti.
- ▶ Sulgeda vee sulgeventiil (→ joon. 9).

- ▶ Kasutada on lubatud ainult originaalvaruosi.
- ▶ Varuosad tuleb tellida boileri varuosade kataloogist.
- ▶ Hooldustöödel eemaldatud tihendid tuleb asendada uutega.

#### 8.2.1 Funktsioneerimise kontrollimine

- ▶ Kontrollida, kas kõik komponendid töötavad laitmatult.



**ETTEVAATUST:** Emailkatte kahjustamise oht!

Boileri emailitud sisepinda ei tohi mitte kunagi puhastada katlakivi eemaldamise vahenditega. Emailkatte kaitseks ei ole täiendavad vahendid vajalikud.

#### 8.2.2 Magneesiumanood



Boiler on korrosiooni vastu kaitstud boileri mahutis paikneva magneesiumanoodiga.



#### HOIATUS:

Boilerit tohib kasutada ainult koos paigaldatud magneesiumanoodiga.

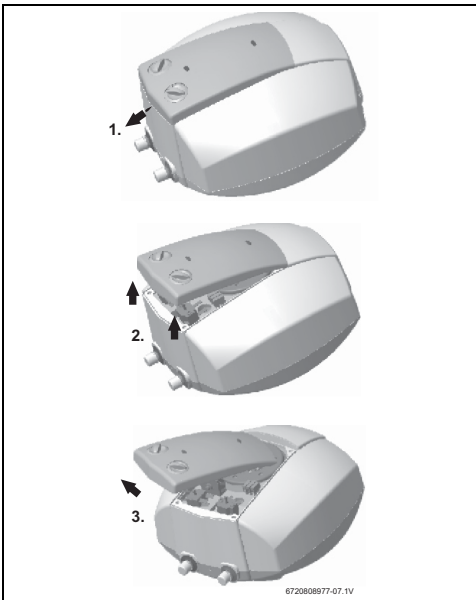


#### HOIATUS:

Magneesiumanoodi tuleb kord aastas kontrollida ja vajaduse korral vahetada. Ilma selle kaitseeadiseta kasutatavatele boileritele tootja garantii ei kehti.

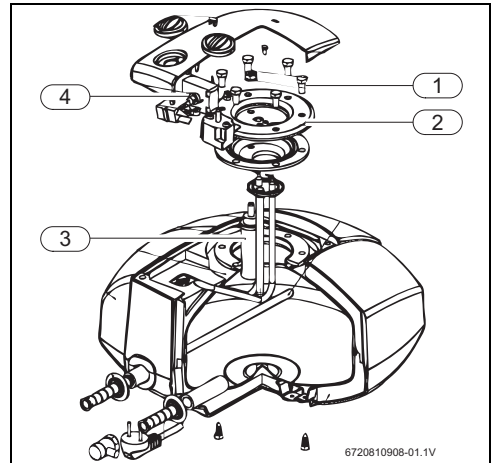
- ▶ Enne tööde alustamist tuleb kontrollida, et boiler on elektritoitevõrgust lahti ühendatud.
- ▶ Boiler täielikult tühjendada (→ peatükk 6.3).

- ▶ Eemaldada boileri esiküljelt kate.



Joon. 13

- ▶ Ühendada boileri kaitselüliti lahti.
- ▶ Ühendada temperatuuripiiriku ühenduskaabel lahti.
- ▶ Keerata ääriku kinnituskruidid lahti (→ joon. 14, [1]).
- ▶ Eemaldada äärik (→ joon. 14, [2]).
- ▶ Kontrollida magneesiumanoodi (→ joon. 14, [3]) ja vajaduse korral vahetada see välja.



Joon. 14 Ligipääs sisemusele ja komponentide märgistus

- [1] Kinnituskruidid
- [2] Äärik
- [3] Magneesiumanood
- [4] Kaitsetermostaat

### 8.2.3 Regulaarne puhastamine



#### **OHTLIK:** Põletusohu!

Kuum vesi võib regulaarse puhastamise ajal raskeid põletusi tekitada.

- ▶ Puhastamine tuleb läbi viia väljaspool tavalist töötamisega.

- ▶ Sulgeda kõik soojaveekraanid.
- ▶ Hoiatada kõiki elanikke põletusohu eest.
- ▶ Seada temperatuuriregulaator maksimumtemperatuurile, keerates temperatuuriregulaatori päripäeva lõpuni (→ joon. 11, [4]).
- ▶ Oodata, kuni töötamise märgutuli kustub.
- ▶ Avada kõik soojaveekraanid. Seejuures tuleb alustada boilerile kõige lähemal paiknevast kraanist. Lasta soojal veel vähemalt 3 minutit boilerist välja voolata.
- ▶ Sulgeda soojaveekraanid ja seada temperatuuripiirik tavalisele töötetemperatuurile.

### 8.2.4 Pikemaks ajaks seismajätmine (üle 3 kuu)



Kui boilerit ei ole pikema ajavahemiku jooksul (üle 3 kuu) kasutatud, tuleb vesi boileris välja vahetada.

- ▶ Ühendada boiler elektritoitevõrgust lahti.
- ▶ Boiler täielikult tühjendada.
- ▶ Täita boilerit, kuni kõigist soojaveekraanidest hakkab vett voolama.
- ▶ Ühendada boiler elektritoitevõrku.

### 8.3 Kaitsetermostaat

Boiler on varustatud automaatse ohutusseadisega. Kui vee temperatuur tõuseb boileris üle kindlaksmääratud piirväärtuse, ühendab ohutusseadis õnnetusohu tõttu boileri elektritoitevõrgust lahti.



**OHTLIK:** Ohutusotstarbelise temperatuuripiiriku tohib lähtestada ainult vastava ala pädev spetsialist.

Temperatuuripiiriku tohib blokeeringust vabastada alles pärast tõrke põhjuse kõrvaldamist. Ohutusotstarbelise temperatuuripiiriku lähtestamiseks:


- ▶ Vajutada lähtestusnupp lõpuni alla (→ joon. 14, [4]).

### 8.4 Pärast hooldustöid

- ▶ Keerata kõik veeühendused tugevamini kinni ja kontrollida, et ei esine leket.
- ▶ Ühendada boiler elektritoitevõrku.

## 9 Töötörked

### 9.1 Tõrge/põhjus/kõrvaldamine



**OHTLIK:**  
Paigaldamist, hooldust ja remonti tohivad teha ainult kütteseadmetele spetsialiseerunud ettevõtted.

Järgmises tabelis kirjeldatakse võimalike tõrgete kõrvaldamist.

Probleem							Põhjus	Kõrvaldamine
Külm vesi	Liiga kuum vesi	Liiga väike mahutavus	Pidev väljavool kaitseklapist	Roostevärvi vesi	Halvasti lõhnav vesi	Müra boileris		
X							Kaitse või kaitseülilüti on rakendunud (lubatud võimsus on ületatud).	▶ Kontrollida, kas boileri toitejuhe sobib vajaliku voolutugevusega varustamiseks.
X	X						Temperatuuripiiriku vale temperatuuriseadistus.	▶ Reguleerida temperatuuripiirikut.
X							Ohutusotstarbeline temperatuuripiirik on rakendunud.	▶ Temperatuuripiirik välja vahetada või uuesti paigaldada.
X							Rikkis küttekeha.	▶ Vahetada küttekeha välja.
X							Temperatuuripiiriku ebaõige töötamine.	▶ Temperatuuripiirik välja vahetada või uuesti paigaldada.
X		X	X				Lubjaladestised boileris ja/või ohutusvarustuse kompleksis.	▶ Eemaldada ladestised. ▶ Vajaduse korral vahetada ohutusvarustuse komplekt välja.
		X	X			X	Vee rõhk süsteemis.	▶ Kontrollida vee rõhku süsteemis. ▶ Vajaduse korral paigaldada rõhualandusventiil.
		X				X	Veevarustuse vooluhulk.	▶ Kontrollida torustikku.
				X			Boileri korrosioon.	▶ Tühjendada boiler ja kontrollida, et mahuti siseselinal ei ole korrosiooni. ▶ Vahetada magneesiumanood välja.
					X		Saastumine bakteritega.	▶ Tühjendada ja puhastada boiler. ▶ Boiler desinfitseerida.
X							Boileri maht ei vasta vajadusele.	▶ Asendada boiler teisega, mille maht vastab vajadusele.

Tab. 5

Robert Bosch OÜ  
Kesk tee 10, Jüri alevik  
75301 Rae vald  
Harjumaa  
Estonia  
Tel. 00 372 6549 565