


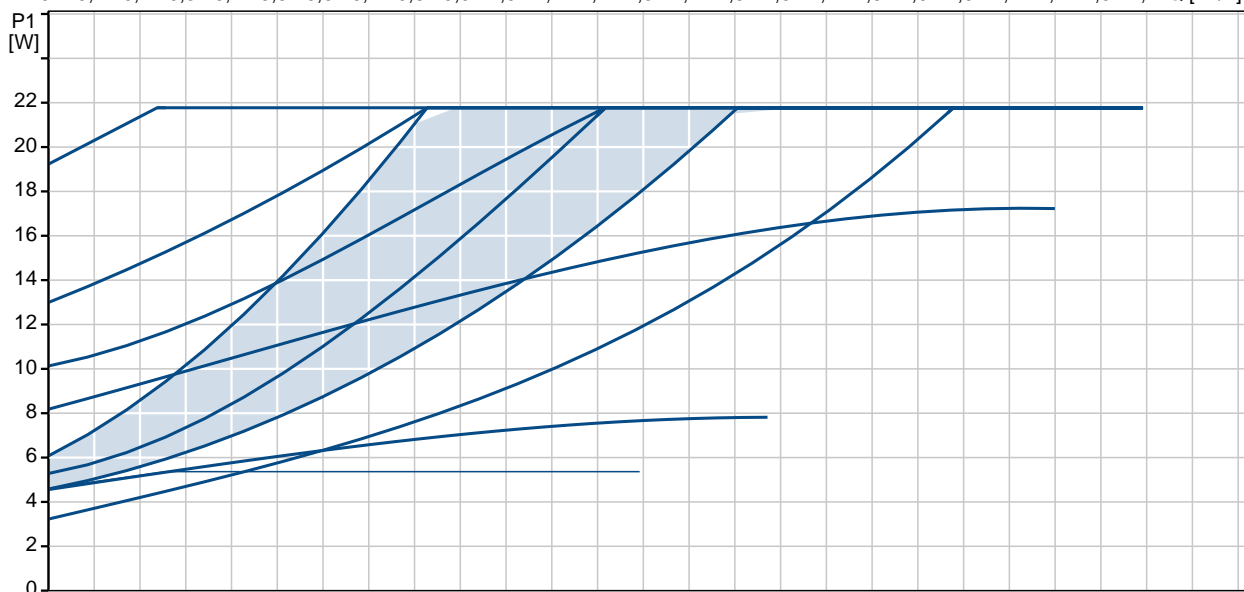
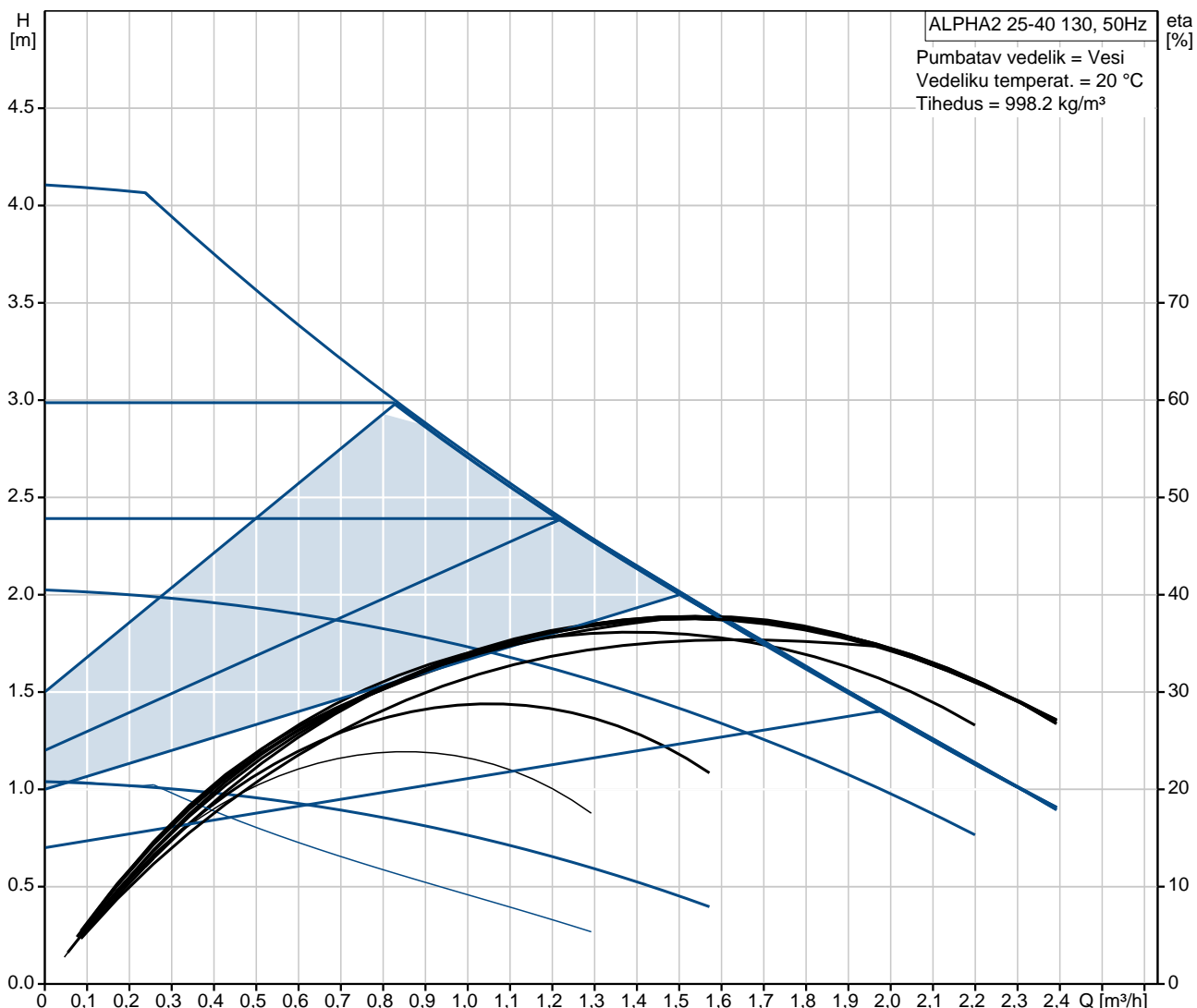


Positsioon	Kogus	Kirjeldus
	1	<p><b>ALPHA2 25-40 130</b></p>  <p>Märkus! Reaalse toote väljanägemine võib erineda pildil kujutatust.</p> <p>Toote kood:: <a href="#">97993195</a></p> <p>High-efficiency circulator pump with permanent-magnet motor (ECM technology) and integrated electronic performance adaptation due to continuously variable speed control for circulation of clean heating water according to VDI 2035.</p> <p>Features and benefits:</p> <ul style="list-style-type: none"> <li>• No more experiments of settings. The AUTOADAPT function will automatically find the best setpoint.</li> <li>• No extra costs.</li> <li>• Insulating shells are supplied with pumps for heating systems.</li> <li>• Everything under control thanks to display showing actual power consumption in Watt or actual flow in m<sup>3</sup>/h.</li> <li>• High energy savings due to the best energy efficiency index (EEI) in the market.</li> <li>• For sensitive applications, stainless-steel pump housings are available.</li> <li>• Complies with the German regulation for energy saving in buildings and building systems - Energieeinsparverordnung – EnEV §14(3).</li> <li>• Automatic Night Setback that further reduces the energy consumption.</li> <li>• Simple selection among three constant-pressure curves, three proportional-pressure curves or three fixed speeds with only one button.</li> <li>• Easy electrical connection due to new ALPHA plug.</li> <li>• Higher application flexibility as the ALPHA2 is now suitable for cold-water systems.</li> <li>• No corrosion issues due to electro-coated pump housing.</li> <li>• Reduced installation costs as no external motor protection is required.</li> </ul> <p><b>Vedelik:</b></p> <p>Pumbatav vedelik: Vesi  Vedeliku temperatuurivahemik: 0 .. 110 °C  Vedeliku temp.: 20 °C  Tihedus: 998.2 kg/m<sup>3</sup></p> <p><b>Tehnilised:</b></p> <p>TF klass: 110  Tunnustused sildikul: VDE,GS,CE</p> <p><b>Materjalid:</b></p> <p>Pumbapesa: Valumalm  EN-GJL-150  ASTM A48-150B</p> <p>Tööratas: PES 30%GF</p>

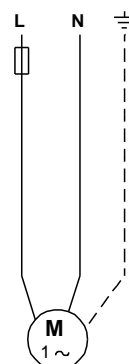
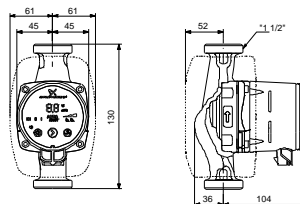
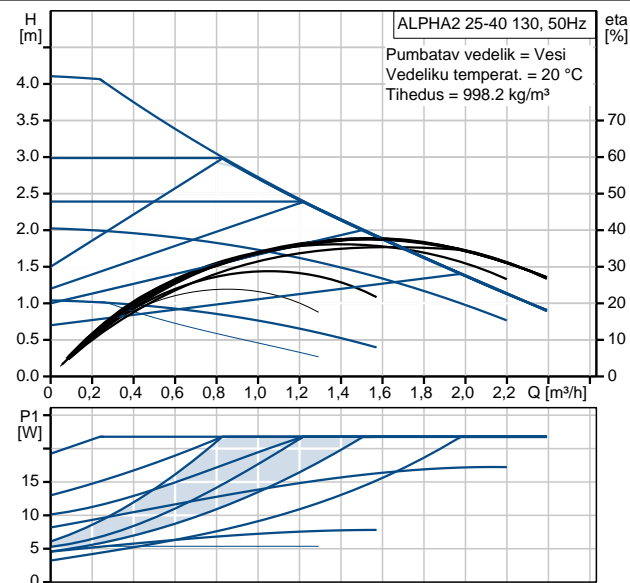
Positsioon	Kogus	Kirjeldus
		<p><b>Paigaldamine:</b></p> <p>Ümbritseva temperat. vahemik: 0 .. 40 °C                      Maks. töösurve: 10 bar                      Toruühendus: G 1 1/2                      Surveklass: PN 10                      Paigalduspikkus: 130 mm</p> <p><b>Elektriandmed:</b></p> <p>Power input - P1: 3 .. 18 W                      Maksimaalne voolutarve: 0.04 .. 0.18 A                      Vooluvõrgu sagedus: 50 Hz                      Nimipinge: 1 x 230 V                      Kaitseklass (IEC 34-5): X4D                      Isolatsiooniklass (IEC 85): F</p> <p><b>Muu:</b></p> <p>Energy (EEL): 0.15                      Nettokaal: 1.88 kg                      Bruttokaal: 2 kg                      Tarnemaht: 0.004 m³</p>



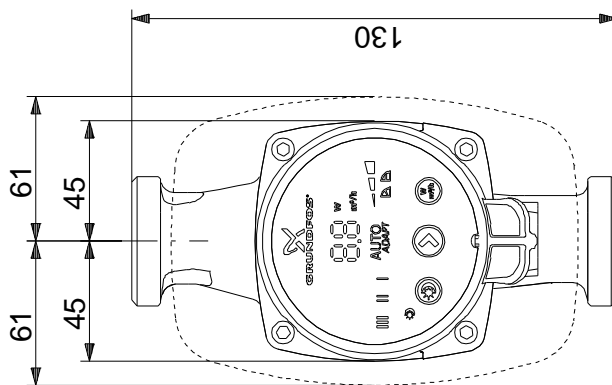
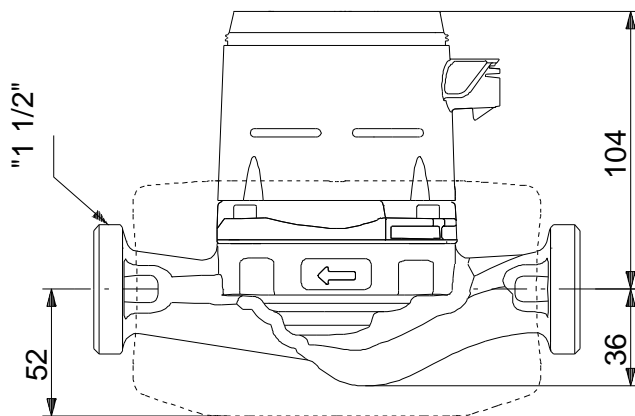
## 97993195 ALPHA2 25-40 130 50 Hz



Kirjeldus	Väärtus
Product name:	ALPHA2 25-40 130
Product No:	97993195
EAN number:	5710627540340
Hind:	Nõudmisel
<b>Tehnilised:</b>	
Tõstekõrgus maks.:	40 dm
TF klass:	110
Tunnustused sildikul:	VDE,GS,CE
<b>Materjalid:</b>	
Pumbapesa:	Valumalm
	EN-GJL-150
	ASTM A48-150B
Tööratas:	PES 30%GF
<b>Paigaldamine:</b>	
Ümbritseva temperat. vahemik:	0 .. 40 °C
Maks. töösurve:	10 bar
Toruühendus:	G 1 1/2
Surveklass:	PN 10
Paigalduspikkus:	130 mm
<b>Vedelik:</b>	
Pumbatav vedelik:	Vesi
Vedeliku temperatuurivahemik:	0 .. 110 °C
Vedeliku temp.:	20 °C
Tihedus:	998.2 kg/m <sup>3</sup>
<b>Elektriandmed:</b>	
Power input - P1:	3 .. 18 W
Maksimaalne voolutarve:	0.04 .. 0.18 A
Vooluvõrgu sagedus:	50 Hz
Nimipinge:	1 x 230 V
Kaitseklass (IEC 34-5):	X4D
Isolatsiooniklass (IEC 85):	F
Mootori kaitse:	NONE
Termokaitse:	ELEC
<b>Juhtimisseade:</b>	
Autom. öörežiim:	automaatne öörežiim integreeritud
Klemmkarbi asend:	6H
<b>Muu:</b>	
Energy (EEI):	0.15
Nettokaal:	1.88 kg
Bruttokaal:	2 kg
Tarnemaht:	0.004 m <sup>3</sup>



## 97993195 ALPHA2 25-40 130 50 Hz



Note! All units are in [mm] unless others are stated.  
Disclaimer: This simplified dimensional drawing does not show all details.