


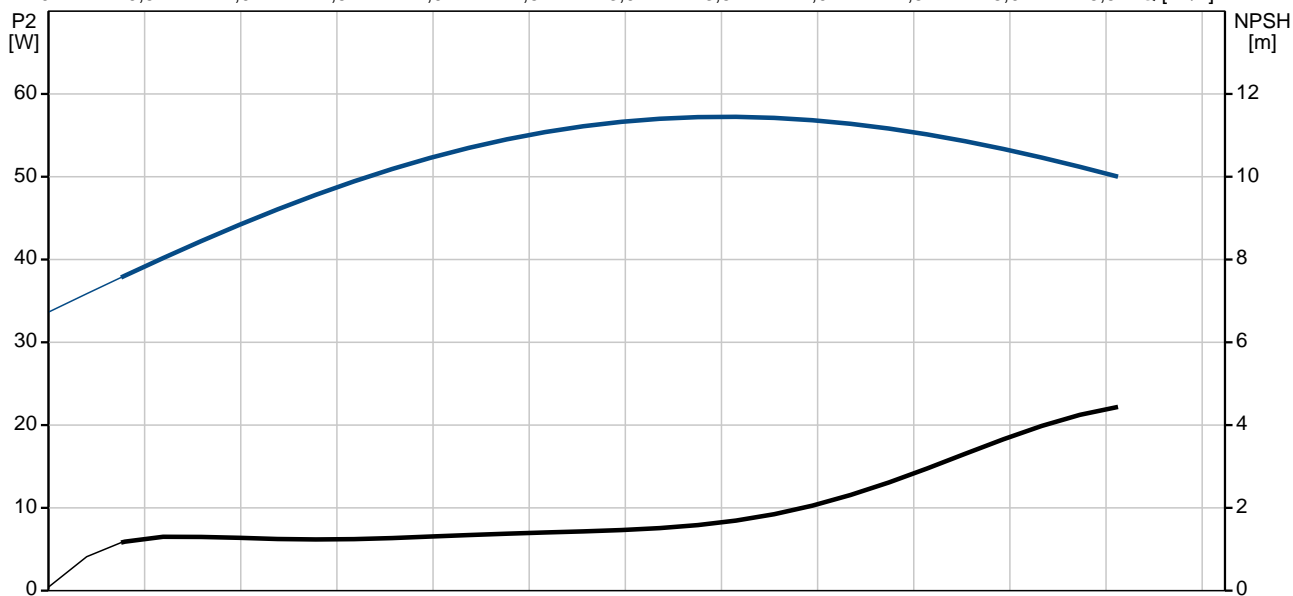
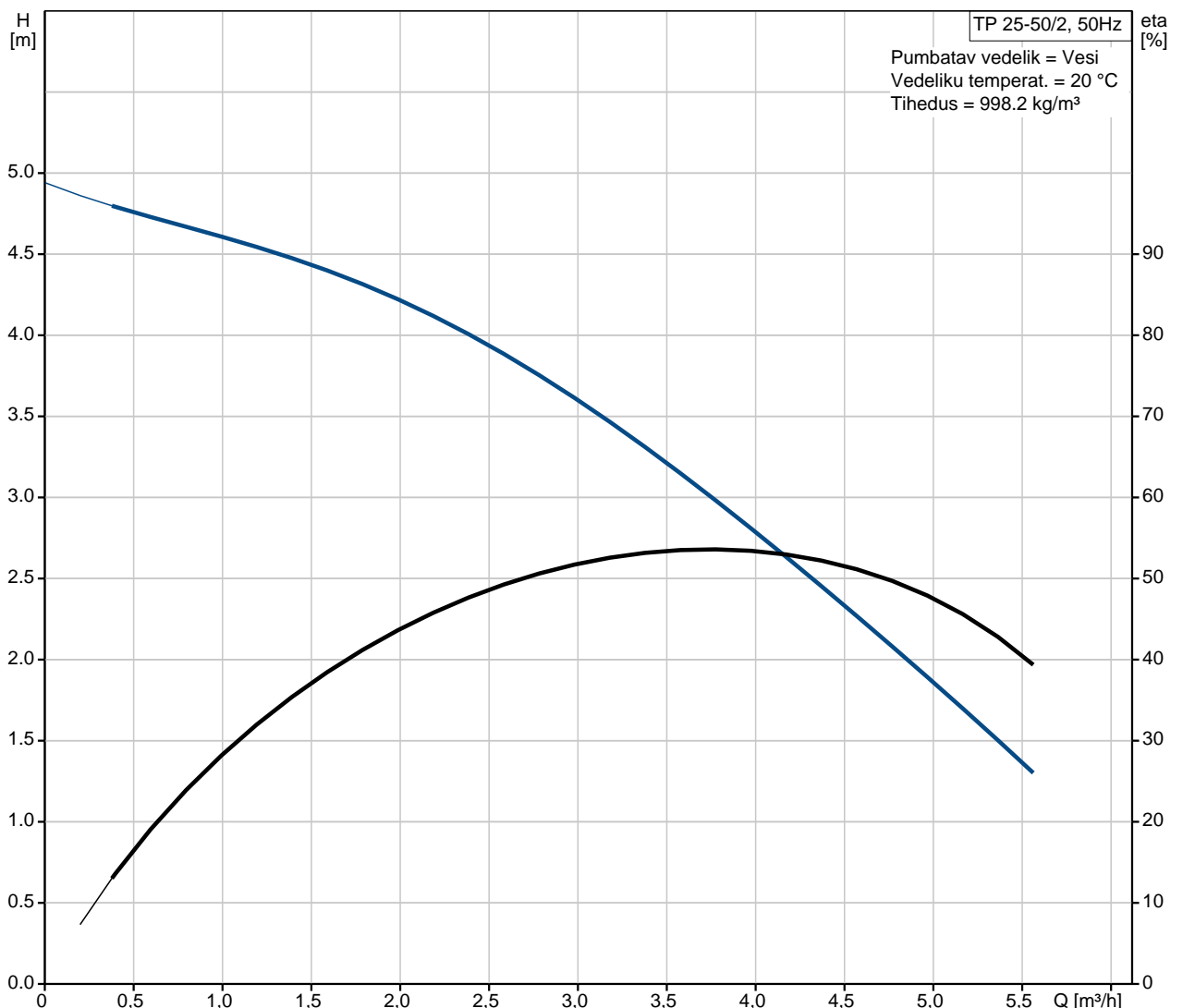


Positsioon	Kogus	Kirjeldus
	1	<p>TP 25-50/2 A-O-A-BUBE</p>  <p>Märkus! Reaalse toote väljanägemine võib erineda pildil kujutatust.</p> <p>Toote kood:: 98346588</p> <p>Single-stage centrifugal volute in-line single-head pump:</p> <ul style="list-style-type: none"> - neck rings and impeller made of stainless steel - cataphoresis treatment - shell coupling - top-pull-out principle for easy maintenance - optimized hydraulics - in-line design with opposite suction and discharge ports enabling mounting in pipework or on a concrete foundation - corrosion resistant maintenance-free mechanical shaft seal. <p>The motor is a 1-phase AC motor.</p> <p>Vedelik:</p> <p>Pumbatav vedelik: Vesi Vedeliku temperatuurivahemik: 0 .. 110 °C Vedeliku temp.: 20 °C Tihedus: 998.2 kg/m³</p> <p>Tehnilised:</p> <p>Kiirus pumba andmete jaoks: 2800 rpm Nimijõudlus: 3.56 m³/h Tõstekõrgus nom.: 2.84 m Tegelik tööratata läbimõõt: 68 mm Võllitihend: BUBE Karakt. tolerantsid: ISO 9906:1999 Annex A</p> <p>Materjalid:</p> <p>Pumbapesa: Valumalm EN-JL1020 ASTM A48-25B Tööratas: Composite PES/PP 30 % GF</p> <p>Paigaldamine:</p> <p>Maksimaalne keskkonna temperatuur: 40 °C Maks. töösurve: 10 bar Ääriku standard: UNION Toruühendus: G 1 1/2 Surveklass: PN 10 Paigalduspikkus: 180 mm Mootoriääriku mõõt: FT75</p> <p>Elektriandmed:</p>

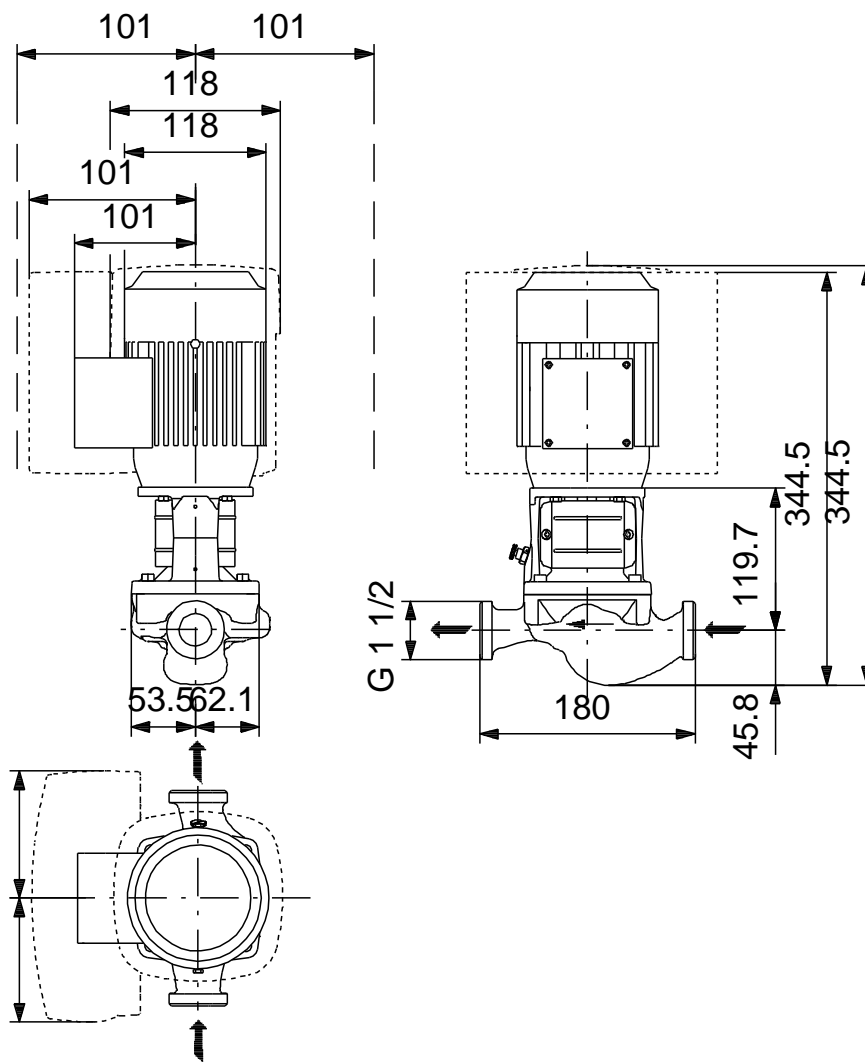
Positsioon	Kogus	Kirjeldus
		Mootori tüüp: SIEMENS IE Efficiency class: NA Pooluspaaride arv: 2 Nimivõimsus - P2: 0.12 kW Vooluvõrgu sagedus: 50 Hz Nimipinge: 1 x 220-240 V Nimivool: 1.05 A Cos fii - võimsustegur: 1,00 Nimikiirus: 2800 rpm Kaitseklass (IEC 34-5): 55 (Protect. water jets/dust) Isolatsiooniklass (IEC 85): F Muu: Minimum efficiency index, MEI : --.- Nettokaal: 7.4 kg Bruttokaal: 8.4 kg Tarnemaht: 0.02 m ³



98346588 TP 25-50/2 50 Hz



98346588 TP 25-50/2 50 Hz



Note! All units are in [mm] unless others are stated.
Disclaimer: This simplified dimensional drawing does not show all details.