


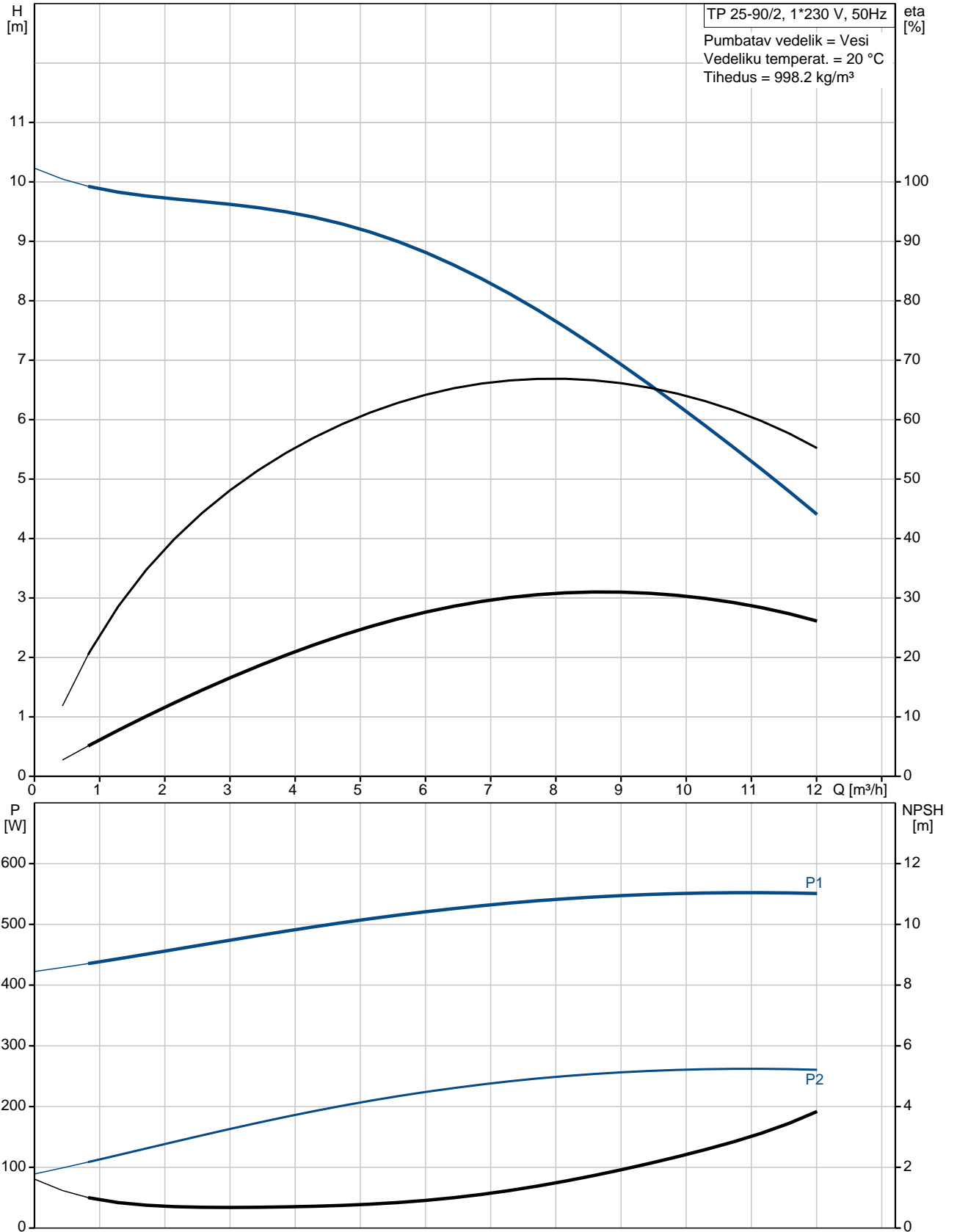


Positsioon	Kogus	Kirjeldus
	1	<p>TP 25-90/2 A-O-A-BUBE</p>  <p>Märkus! Reaalse toote väljanägemine võib erineda pildil kujutatust.</p> <p>Toote kood:: 98346605</p> <p>Single-stage centrifugal volute in-line single-head pump:</p> <ul style="list-style-type: none"> - neck rings and impeller made of stainless steel - cataphoresis treatment - shell coupling - top-pull-out principle for easy maintenance - optimized hydraulics - in-line design with opposite suction and discharge ports enabling mounting in pipework or on a concrete foundation - corrosion resistant maintenance-free mechanical shaft seal. <p>The motor is a 1-phase AC motor.</p> <p>Vedelik:</p> <p>Pumbatav vedelik: Vesi Vedeliku temperatuurivahemik: 0 .. 110 °C Vedeliku temp.: 20 °C Tihedus: 998.2 kg/m³</p> <p>Tehnilised:</p> <p>Kiirus pumba andmete jaoks: 2865 rpm Nimijõudlus: 8.1 m³/h Tõstekõrgus nom.: 7.78 m Tegelik tööratata läbimõõt: 89 mm Võllitihend: BUBE Karakt. tolerantsid: ISO 9906:1999 Annex A</p> <p>Materjalid:</p> <p>Pumbapesa: Valumalm EN-JL1030 ASTM A48-30 B Tööratas: Composite PES/PP 30 % GF</p> <p>Paigaldamine:</p> <p>Maksimaalne keskkonna temperatuur: 40 °C Maks. töösurve: 10 bar Ääriku standard: UNION Toruühendus: G 1 1/2 Surveklass: PN 10 Mootoriääriku mõõt: FT85</p> <p>Elektriandmed:</p> <p>Mootori tüüp: 71B</p>

Positsioon	Kogus	Kirjeldus
		<p>IE Efficiency class: NA</p> <p>Pooluspaaride arv: 2</p> <p>Nimivõimsus - P2: 0.37 kW</p> <p>Vooluvõrgu sagedus: 50 Hz</p> <p>Nimipinge: 1 x 220-230/240 V</p> <p>Nimivool: 2,95/2,70 A</p> <p>Käivitusvool: 280 %</p> <p>Cos fii - võimsustegur: 0,99</p> <p>Nimikiirus: 2770 rpm</p> <p>Mootori kasutegur täiskoormusel: 60,0-56,0 %</p> <p>Kaitseklass (IEC 34-5): 55 Dust/Jetting</p> <p>Isolatsiooniklass (IEC 85): F</p> <p>Muu:</p> <p>Minimum efficiency index, MEI : 0.70</p> <p>Nettokaal: 11.2 kg</p> <p>Bruttokaal: 12.7 kg</p> <p>Tarnemaht: 0.04 m³</p>



98346605 TP 25-90/2 50 Hz



Kirjeldus **Väärtus**

Product name: TP 25-90/2 A-O-A-BUBE
 Product No: 98346605
 EAN number: 5711493380061
 Hind: Nõudmisel

Tehnilised:

Kiirus pumba andmete jaoks: 2865 rpm
 Nimijõudlus: 8.1 m³/h
 Tõstekõrgus nom.: 7.78 m
 Tõstekõrgus maks.: 90 dm
 Tegelik töörratta läbimõõt: 89 mm
 Võllitihend: BUBE
 Karakt. tolerantsid: ISO 9906:1999 Annex A
 Pumba versioon: A
 Mudel: B

Materjalid:

Pumbapesa: Valumalm
 EN-JL1030
 ASTM A48-30 B
 Tööratas: Composite PES/PP 30 % GF
 Materjali kood: A

Paigaldamine:

Maksimaalne keskkonna temperatuur: 40 °C
 Maks. töösurve: 10 bar
 Ääriku standard: UNION
 Ühenduse kood: O
 Toruühendus: G 1 1/2
 Surveklass: PN 10
 Mootoriääriku mõõt: FT85

Vedelik:

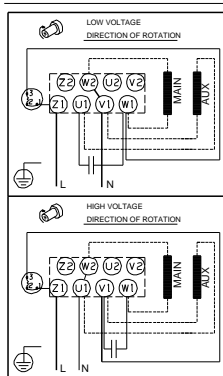
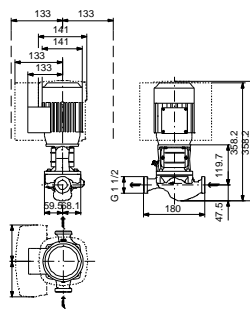
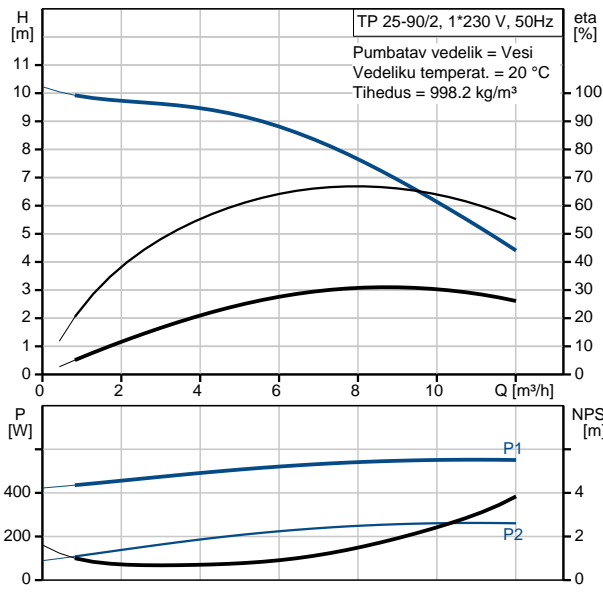
Pumbatav vedelik: Vesi
 Vedeliku temperatuurivahemik: 0 .. 110 °C
 Vedeliku temp.: 20 °C
 Tihedus: 998.2 kg/m³

Elektriandmed:

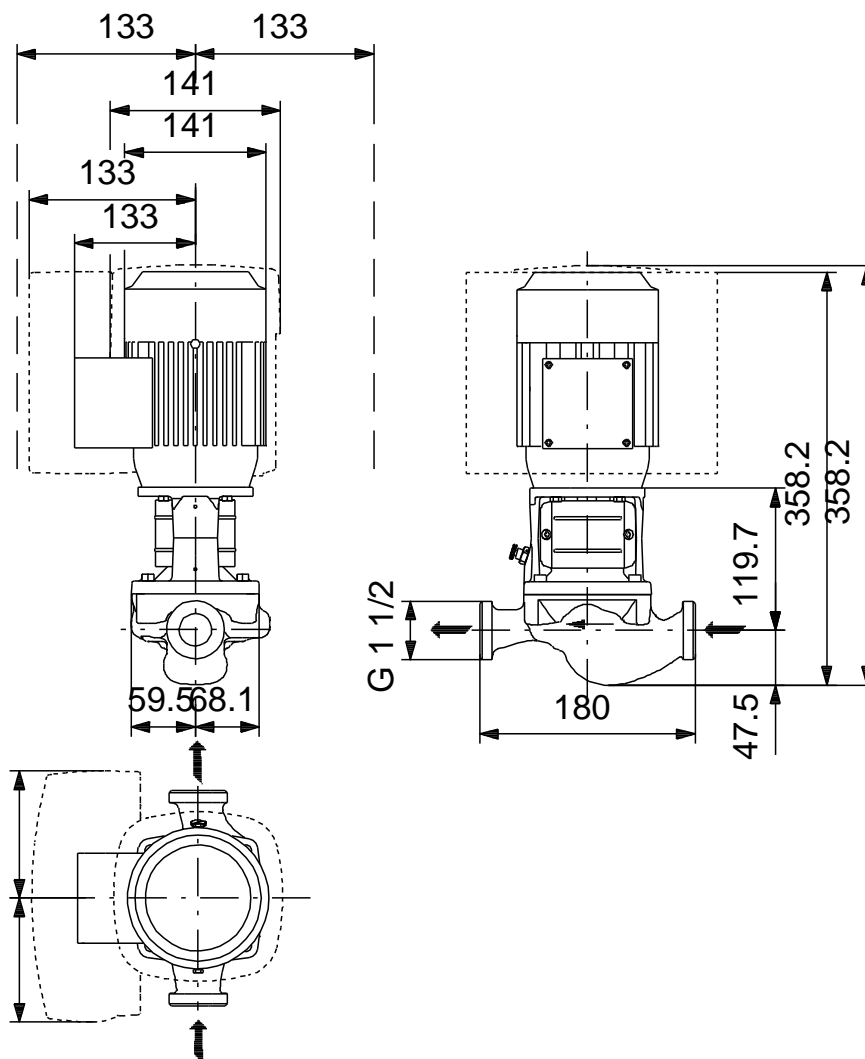
Mootori tüüp: 71B
 IE Efficiency class: NA
 Pooluspaaride arv: 2
 Nimivõimsus - P2: 0.37 kW
 Vooluvõrgu sagedus: 50 Hz
 Nimipinge: 1 x 220-230/240 V
 Nimivool: 2,95/2,70 A
 Käivitusvool: 280 %
 Cos fii - võimsustegur: 0,99
 Nimikiirus: 2770 rpm
 Mootori kasutegur täiskoormusel: 60,0-56,0 %
 Kaitseklass (IEC 34-5): 55 Dust/Jetting
 Isolatsiooniklass (IEC 85): F
 Mootori kaitse: PTO
 Mootori kood: 85215102

Muu:

Minimum efficiency index, MEI : 0.70
 Nettokaal: 11.2 kg
 Bruttokaal: 12.7 kg
 Tarnemaht: 0.04 m³



98346605 TP 25-90/2 50 Hz



Note! All units are in [mm] unless others are stated.
Disclaimer: This simplified dimensional drawing does not show all details.